

# روش مناسب‌سازی محیط‌شهری برای افراد معلول

(راهنمای استفاده از ضوابط و مقررات مناسب‌سازی به طور موردی)<sup>۱</sup>

## سیده‌فائزه اعتماد شیخ‌الاسلامی<sup>۲</sup>

مدرس دانشکده هنر و معماری دانشگاه بوعلی سینا

## صدفناز دلجوان<sup>۳</sup>

مدرس دانشگاه آزاد اسلامی، واحد قزوین

کلیدواژگان: شهر سالم، تجهیزات شهری، علائم شهری، بالابر، بهسازی.

### چکیده

سازمان بهداشت جهانی در سال ۱۹۸۱ توان‌بخشی را اولین پاسخ به ناتوانی و معلولیت تعریف کرده است؛ که به سه مرحله توان‌بخشی پزشکی، توان‌بخشی حرفه‌ای و توان‌بخشی اجتماعی قابل تقسیم است. یکی از مسائلی که در توان‌بخشی اجتماعی بررسی می‌شود، مناسب‌سازی معابر و اماکن شخصی و اجتماعی و ابزار فرد معلول برای کم کردن مشکلات روزمره اوست، که می‌تواند در خودکفایی و بهبود روانی معلول و در بازگرداندن او به زندگی نقش مهم داشته باشد. به منظور دستیابی به راه‌حل‌های مناسب‌سازی، ابتدا برای آشنایی با نیازهای فرد معلول با ابعاد و استانداردهای صندلی چرخدار به عنوان عنصر اصلی مورد استفاده معلول آشنا می‌شویم. سپس به شناخت مشکلات محیط شهری در ارتباط با فرد معلول از جمله مسائل معابر شهری، تجهیزات شهری و... می‌پردازیم.

شبکه معابر در هر شهر، عامل ارتباطی فضاهای شهری است که با مناسب‌سازی آن برای فرد معلول، بسیاری از مشکلات این قشر از جامعه حل می‌شود. برای دستیابی به روش مناسب‌سازی معابر، در ابتدا

مشکلات شبکه معابر پیاده و شبکه ارتباطی پیاده و سواره در منطقه مورد بررسی برای افراد معلول شناسایی می‌شوند. مشکلات به‌تفکیک در مورد معابر درجه یک و دو و سه و در دو بخش مسائل مربوط به خصوصیات فیزیکی و موانع بررسی می‌شوند و سپس راهکارهای بهسازی و نوسازی به صورت جداگانه و به عنوان ضوابط و توصیه‌ها بیان می‌گردد. در مبحث خصوصیات فیزیکی سطح، عرض، جنس، و شیب طولی و عرضی و در بخش موانع فیزیکی، موانع دائم بررسی می‌شوند. در زمینه تجهیزات شهری نیز مسائل مهم‌ترین تجهیزات مورد استفاده شامل ایستگاه اتوبوس، تلفن عمومی، سطل زباله و صندوق پست، آب‌خوری و در نهایت علائم شهری و نورپردازی شناسایی و در نهایت ضوابط و توصیه‌های طراحی مناسب این تجهیزات بیان می‌گردد. در طراحی و مناسب‌سازی تجهیزات به اصول برابری در استفاده، انعطاف‌پذیری و استفاده ساده، که از اصول طراحی همه‌شمول است، توجه شده است. ضوابط و توصیه‌های مناسب‌سازی معابر و تجهیزات شهری برای سه گروه عمده افراد معلول، شامل معلولین جسمی-حرکتی، معلولین نابینای حسی-حرکتی، و معلولین ناشنوای حسی-حرکتی بیان می‌شود.

به همین ترتیب در خصوص فضاهای دسترسی به ساختمان (شامل مسیر دسترسی، پله و رامپ و بازوها) و پارک‌ها نیز مشکلات شناسایی و راه‌حل‌های مناسب بیان می‌گردد.

۱. هسته اصلی این مقاله برگرفته از پروژه تحقیقاتی - اجرایی مناسب‌سازی فاز ۴ مهرشهر کرج برای معلولان و جانبازان است که توسط نگارندگان در شرکت مهندسان مشاور نقش کوثر در سال ۱۳۸۴ صورت گرفته و منشأ تحقیقات گسترده‌تر و تکمیلی بعدی بوده است.

۲. دانشجوی دکتری معماری دانشگاه علم و صنعت ایران. نویسنده مسئول؛ f\_etemad@arch.iust.ac.ir

3. sadafnaz.deljavan@yahoo.com

## ۱. مقدمه

یکی از اصول پذیرفته‌شده در بین فلاسفه اصل حرکت است. آن‌ها بر این عقیده هستند که جهان سراسر در حرکت است و حرکت انسان تغییر و تحول و سیر تدریجی هر موجود برای رساندن قوای ذخیره‌شده در خود به فعلیت است. از این رو باید برای همهٔ اقشار جامعه امکانات لازم برای سیر و پیشرفت فراهم باشد. افراد معلول نیز از این اصل مستثنی نیستند و محیط شهری باید به گونه‌ای طراحی و مناسب‌سازی گردد تا آن‌ها نیز بتوانند از همهٔ امکانات آن بهره‌گیرند. چرا که طبق آمار سازمان بهداشت جهانی، به طور متوسط ده درصد جمعیت جهان به‌نوعی دچار معلولیت جسمی هستند.<sup>۳</sup>

پس از جنگ‌های جهانی اول و دوم، با توجه به کثرت جمعیت معلولین جسمی، به موضوع مناسب‌سازی محیط شهری توجه شد.

در سال ۱۹۸۲ در سی و هفتمین اجلاس مجمع عمومی سازمان ملل متحد سند ارزشمندی تحت عنوان برنامهٔ جهانی برای معلولان به تصویب رسید و دههٔ ۱۹۸۳-۱۹۹۲ دههٔ معلولان نامیده شد. این سند همه حوزه‌های زندگی معلولان مانند مشارکت در تصمیم‌گیری‌ها، پیشگیری از اختلال، معلولیت و عقب‌ماندگی، توان‌بخشی، محیط فیزیکی، اشتغال، و... را بر می‌گیرد. در بند ۲۱ این بیانیه آمده است که محیط عمده تأثیرات اختلال یا معلولیت را بر زندگی فرد تأمین می‌کند.<sup>۵</sup>

بنا بر این باید محیط شهری برای استفادهٔ شهروند معلول مناسب‌سازی شود. در کشور ما به موضوع مناسب‌سازی پس از پایان جنگ تحمیلی و معلولیت بسیاری از رزمندگان توجه شد و تاکنون اقداماتی در این زمینه صورت گرفته است. آیین‌نامهٔ شورای عالی معماری و شهرسازی که در سال ۱۳۶۸ تنظیم شد، نقطهٔ عطفی در پرداختن به این امر در کشور است. البته در تحقیقات و مطالعات صورت‌گرفته، عمدتاً کلیت مسئله مد نظر بوده و کمتر مطالعات موردی در این زمینه صورت گرفته است. مطالعات موردی به شناسایی دقیق محل و دادن راه‌حل‌هایی متناسب با موقعیت مربوطه و بر اساس ضوابط مندرج در آیین‌نامه می‌پردازد. در این پژوهش مراحل و روش مناسب‌سازی محیط شهری که در مطالعه موردی قابل توصیه است معرفی می‌شود.

## پرسش‌های تحقیق

۱. مناسب‌سازی محیط شهری با چه مسائلی مواجه می‌شود و برای مرتفع کردن هر یک چگونه باید عمل کرد؟
۲. در مناسب‌سازی یک محیط شهری به طور موردی، مشکلات چگونه شناسایی و دسته‌بندی می‌شوند؟
۳. راه‌حل‌های اجرایی مناسب‌سازی محیط شهری را در چه مراحل می‌توان اولویت‌بندی کرد؟

۴. نک: سازمان ملل متحد، دقت در طراحی، راهت‌های مناسب‌سازی بناها و فضاهای شهری برای معلولین و کم‌توانان جسمی.

۵. نک: امیر نورانی، آسان‌سازی به‌کارگیری، آموزشی نمودن و ارزیابی اجرایی (ضوابط و مقررات شهرسازی و معماری برای معلولان جسمی-حرکتی).

## 6. Handicap

۷. نک: شورای عالی شهرسازی و معماری ایران، ضوابط و مقررات شهرسازی و معماری برای افراد معلول جسمی، حرکتی مصوبه مورخ ۱۳۸۱.  
 ۸. در برخی دسته‌بندی‌ها نابینایان و ناشنویان را نیز جزء معلولین جسمی-حرکتی به حساب می‌آورند.

ت ۱. الف: پلان صندلی چرخ‌دار، ب: حوزه دسترسی افقی فرد معلول، پ: ابعاد فرد استفاده‌کننده از ویلچر، ت: حوزه دسترسی عمودی فرد معلول؛ مأخذ:

www.un.org

## ۲. جامعه انسانی مورد پژوهش

طبق تعریف سازمان بهداشت جهانی، معلولیت<sup>۶</sup> وضعی است که از اختلال یا از ناتوانی ناشی می‌شود و مشخص را از اجرای نقش طبیعی او یازمی‌دارد. معلولیت به سه دسته معلولیت ذهنی (عقب‌ماندگی ذهنی)، معلولیت جسمی، و معلولیت اجتماعی تقسیم می‌شود. افراد معلول جسمانی که ناتوانی یا کم‌توانی در فعالیت‌های اعضای بدنی خود دارند، را می‌توان معلول حسی و معلول جسمی - حرکتی دانست. معلولین جسمی - حرکتی افرادی هستند که به هر علت دچار ضعف، اختلال، و یا ناتوانی در اندام‌های حسی و حرکتی هستند و برای تحرک نیاز به استفاده از پاره‌ای وسایل کمکی دارند. این گروه معلولین مبتلا به نقص عضو، نابهنجاری مربوط به اسکلت، ضایعات نخاعی و مغزی، اختلالات بیولوژیک و متابولیسم هستند.<sup>۷</sup>

معلولین جسمی-حرکتی به دو گروه بزرگ معلولین نیمه‌متحرک و معلولین استفاده‌کننده از صندلی چرخ‌دار تقسیم می‌شوند. از این دسته‌بندی در دیدگاه برنامه‌ریزی و طراحی معماری استفاده می‌شود. معلولین نیمه‌متحرک کسانی هستند که از وسایل کمکی مانند عصا، چوب زیر بغل، و یا کراچ استفاده می‌کنند. معلولین استفاده‌کننده از صندلی چرخ‌دار یا مبتلا به قطع عضو تحتانی هستند و با در اعمال تحرکی اختیاری در یک نیمه از بدن کمبودی دارند و یا سه عضو یا اعضای تحتانی یا چهار عضو و یا از گردن به پایین آن‌ها فلج است. همچنین افراد مبتلا به امراض سخت قلبی نیز در صورت تحرک با صندلی چرخ‌دار جزء این گروه به حساب می‌آیند.<sup>۸</sup>

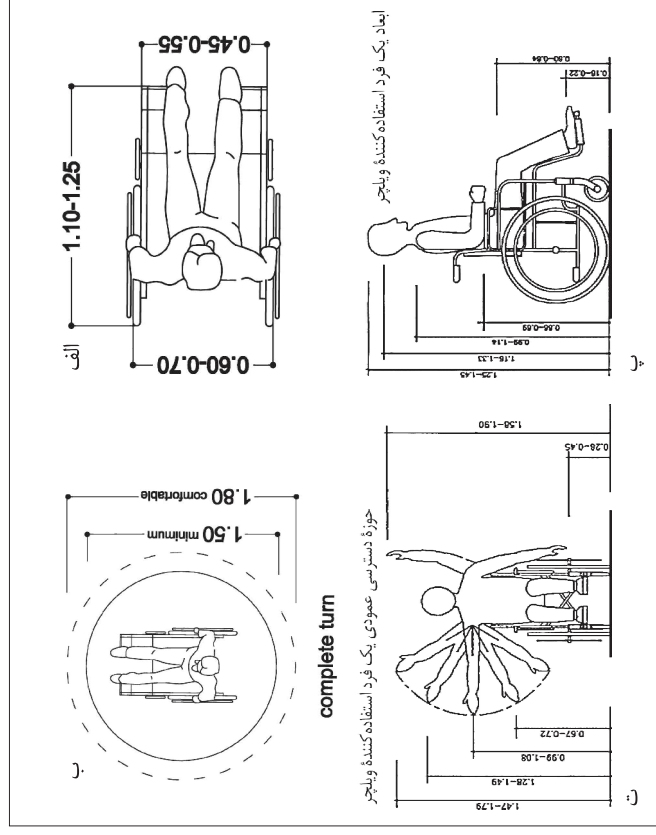
باید توجه داشت که طراحی محیط مناسب و بدون مانع تنها خاص افراد معلول نیست؛ بلکه کودکان، زنان باردار، افراد کهن‌سال و مادرانی که کالسک<sup>۹</sup> کودکان خود را حمل می‌کنند، و بیماران دچار عارضه موقت حرکتی نیز مدنظر هستند.

از آنجا که به هنگام طراحی برای هر گروه باید به استانداردهای آن‌ها توجه کرد، در طراحی محیط مناسب برای

معلول نیز باید ویژگی‌های آن‌ترپومتریک او مد نظر باشد.

بیشترین مشکل حرکتی را افراد معلول استفاده‌کننده از صندلی چرخ‌دار دارند و پردردسرتین وسیله کمکی از نظر حجم، وزن، و اشغال جا صندلی چرخ‌دار است.<sup>۱۰</sup> بنا بر این به هنگام طراحی یا مناسب‌سازی برای معلولین با در نظر گرفتن این گروه، به طور حتم مسائل معلولین نیمه‌متحرک نیز مرتفع می‌شود. برخی از استانداردهای مربوط به اندازه صندلی چرخ‌دار و حوزه دسترسی فرد استفاده‌کننده از آن در «ت ۱» آورده شده است.<sup>۱۱</sup>

با بررسی استانداردها به طور کلی محدودیت‌های معلول استفاده‌کننده از صندلی چرخ‌دار را می‌توان چنین دید: ۱. در سطحی پایین‌تر از دیگران قرار می‌گیرند (محدودیت ارتفاع)؛ ۲. از دیگران پهن‌تر هستند (محدودیت در عرض)؛ ۳. فقط جاهایی می‌توانند بروند که برای صندلی ممکن باشد (محدودیت تحرک و عبور از اختلاف سطح).



## ۳. شناسایی مشکلات محیط شهری برای فرد معلول

۳۸۱۶۵

اصل عمده در طراحی محیط بدون مانع و قابل دسترس برای همگان راه داشتن و به کار بردن است. یعنی به طور کلی هم باید در محیط شهری امکان دسترسی مناسب فراهم آید و هم تجهیزات شهری قابل استفاده برای همهٔ اقشار جامعه از جمله افراد معلول باشد. از این رو به هنگام مناسب‌سازی محیط شهری برای همهٔ معلولین جسمی-حرکتی، به طور موردی لازم است که در ابتدا مشکلات و موانع محیط شناسایی و سپس راه‌حل‌های اجرایی مناسب و ضوابط مناسب‌سازی متناسب آن در هر بخش تدوین گردد.

به این منظور مشکلات فرد معلول در محیط شهری شامل مسائل مربوط به معابر، تجهیزات شهری، فضای دسترسی ساختمان‌های عمومی و پارک‌ها، به طور جداگانه، در شهر بررسی و شناسایی می‌شود. برای تسهیل این امر می‌توان نقشه‌ای از هریک از مناطق شهر مورد نظر در اختیار داشت و از آن برای انتخاب پراکنده‌گی مناسب نقاط و پوشش دادن تقاطع‌ها و مسیرهای مجاور اماکن عمومی پرتردد استفاده کرد. مسائل شناسایی‌شده عکس‌برداری و مستند و با استفاده از تصاویر و نقشهٔ شهر دسته‌بندی می‌شوند و مسائل مشابه در یک گروه قرار می‌گیرند. به طور مثال مسائل موجود در شبکهٔ معابر با توجه به درجهٔ معابر دسته‌بندی می‌شوند. بنا بر این برای هر درجه از معابر می‌توان چند راهکار اصلاحی توصیه کرد.

### ۱.۳ شبکهٔ معابر

شبکهٔ پیاده و شبکهٔ ارتباطی پیاده و سواره، در مناسب‌سازی شبکهٔ معابر مد نظر است.

#### ۱.۱.۱ شبکهٔ پیاده

پیاوردورها معابری هستند که برای دسترسی‌های پیاده طراحی و در امتداد و به موازات سواره‌رو ساخته می‌شوند. طراحی صحیح

پیاده‌رو تأثیر بسزایی بر افزایش کاربری، ایمنی و دسترسی عابرین پیاده، بخصوص افراد معلول خواهد داشت.

از مهم‌ترین مسائلی که باید در شبکهٔ پیاده برای معلولین در نظر گرفته شود، تأمین حرکت مداوم و قطع نکردن حرکت پیاده است. مسائلی که در مسیر حرکت پیاده اختلال ایجاد می‌کنند، بخشی مربوط به خصوصیات فیزیکی معابر هستند و بخشی دیگر به موانع فیزیکی موجود برمی‌گردد. باید هریک از بخش‌ها در محل شناسایی و کروکی یا عکس از آن تهیه گردد. از آنجا که عموماً معابر یک محله خصوصیات کالبدی مشابه دارند، بعد از شناسایی مسائل، با دسته‌بندی شبکهٔ معابر به درجهٔ یک و دو و سه، مشکلات هر دسته شناسایی تا راهکارهایی متناسب با موقعیت عرضه گردد.<sup>۱۲</sup>

الف) شبکهٔ پیاده: در بررسی مشکلات شبکهٔ پیاده که به خصوصیات فیزیکی مربوط می‌شود، موارد زیر بررسی می‌گردد:

- سطح شبکهٔ پیاده: حریم پیاده‌رو باید در طول مسیر مشخص باشد تا ضمن حفظ پیوستگی برای حرکت فرد معلول، امنیت او نیز تضمین گردد.
- تداخل سرعت‌های پیاده و سواره برای افراد پیاده، بخصوص معلول، خطرهای جدی به همراه دارد.
- عرض شبکهٔ پیاده: حداقل عرض معبر برای عبور فرد استفاده‌کننده از صندلی چرخ‌دار باید ۹۰ سانتی‌متر باشد. بنا بر این معابر پیاده‌ای که کم‌عرض هستند باید با کم کردن از عرض سواره‌رو و یا حذف موانع موجود در آن‌ها مناسب‌سازی گردند.
- جنس شبکهٔ پیاده: معابر با تنوع پوشش (خاکی، سنگ‌ریزه، ... و مصالح مصرفی در مسیر کوتاه، کف‌های لغزنده و سست، پستی و بلندی در کف‌سازی باید مناسب‌سازی شوند. «معبر بهتر است سنگ‌فرش، سیمان، یا آسفالت شود».<sup>۱۳</sup>

۹. نک: ژان پیرموره، فضاهای شهری.  
۱۰. نک: رابرت جیمز سورنسن، معماری برای معلولان.  
۱۱. همهٔ پلان‌ها و چارول بر اساس تحقیق و از سوی نگارندگان تهیه شده است.  
۱۲. نک: فائزه اعتماد شیخ‌الاسلامی، «مناسب‌سازی معابر شهری برای معلولین و جانبازان».  
۱۳. نک: پیرموره، همان.



پارک اتومبیل، و دکه‌ها می‌توان اشاره کرد. از موانع دائم که از عرض مسیر پیاده می‌کاهد به جدول، فانس، درختان و فضایی سبز، گیاهان با شاخه‌های پهن و خاردار، تیرهای برق، علائم راهنمایی و صندوق پست، باجه‌های تلفن عمومی و دکه‌های وسط پیاده‌رو، پل‌های فلزی بر روی کانال‌های عبور تأسیسات و کانال‌های آب و اختلاف سطح می‌توان اشاره کرد. همه این عوامل اعم از خصوصیات و موانع فیزیکی معبر پیاده برای هر درجه معبر شناسایی و در جدول «ت ۲» ثبت گردیده است.

ت ۲. جدول شناسایی مشکلات شبکه معبر پیاده برای فرد معلول؛ مأخذ: نگارندگان.

- شیب شبکه پیاده: سطوح شیب‌دار حداکثر با شیب ۸٪ برای عبور معلولین قابل قبول است؛ از این رو پیاده‌روهای شیب‌دار باید تعدیل شوند. در ورودی پارکینگ منازل، برای دسترسی اتومبیل، شیب‌های تندی در پیاده‌روها ایجاد شده که حرکت پیاده را قطع کرده است.

(ب) موانع فیزیکی: موانع فیزیکی به دو دسته موانع موقت و موانع دائم تقسیم می‌شوند. از موانع موقت به مواردی چون مصالح ساختمانی، زباله، دستفروشی، در پیاده‌رو و کندن پیاده‌رو برای تأسیسات شهری،

شبهه معابر - شبکه پیاده‌رو - تعیین نوع درجه معبر

موانع فیزیکی		مشکلات و مشکلات مسائلی	
موانع دائم	تأسیسات	مشکلات مسائلی	تأسیسات عبوری‌های آبی در سطح پیاده‌رو و تأسیسات عبوری‌های آبی در سطح پیاده‌رو
	تیرهای چراغ برق، علائم راهنمایی و علائم ترافیکی	تیرهای چراغ برق، علائم راهنمایی و علائم ترافیکی	تیرهای چراغ برق، علائم راهنمایی و علائم ترافیکی
	تخت‌ها، کوچه‌ها، کوچه‌ها، کوچه‌ها	تخت‌ها، کوچه‌ها، کوچه‌ها، کوچه‌ها	تخت‌ها، کوچه‌ها، کوچه‌ها، کوچه‌ها
	فضای سبز - وجود سبز - وجود سبز - وجود سبز	فضای سبز - وجود سبز - وجود سبز - وجود سبز	فضای سبز - وجود سبز - وجود سبز - وجود سبز
	سطح اختلاف	سطح اختلاف	سطح اختلاف
	فانس	فانس	فانس
	جدول	جدول	جدول
	مصالح ساختمانی	مصالح ساختمانی	مصالح ساختمانی
	زباله	زباله	زباله
	کندی سطح پیاده‌رو برای تأسیسات شهری	کندی سطح پیاده‌رو برای تأسیسات شهری	کندی سطح پیاده‌رو برای تأسیسات شهری
	پارک اتومبیل در سطح پیاده‌رو	پارک اتومبیل در سطح پیاده‌رو	پارک اتومبیل در سطح پیاده‌رو
موانع موقت	موانع موقت	موانع موقت	
عرض	عرض	عرض	
شیب	شیب	شیب	
جنس	جنس	جنس	
سطح	سطح	سطح	
اولویت اجرایی	اولویت اجرایی	اولویت اجرایی	

### ۳.۳. میلان شهری

تجهیزات شهری به مجموعه‌ای از وسایل ثابت یا نیمه‌متحرک با کاربرد مشخص اطلاق می‌شود که با مجوز مقامات دولتی به طور دائم یا فصلی در فضای عمومی شهر در اختیار شهروندان قرار گرفته است. تجهیزات شهری جزء لاینفک محیط شهر هستند و شناخت هویت شهر را امکان‌پذیر می‌کنند، به‌علاوه، وظایف دیگری نیز دارند، شامل تعیین جهت و عرضه اطلاعات به شهروندان، بیان مقررات، توزیع و جمع‌آوری کالا، و تأمین استراحت، روشنایی، وسایل خدماتی و رفاهی و...<sup>۱۳</sup> عمده‌ترین تجهیزات شهری شامل وسایل حمل‌ونقل (ایستگاه اتوبوس)، وسایل اطلاع‌رسانی (تابلوهای نصب آگهی، تابلوهای تبلیغاتی، تابلوهای راهنمایی)، علائم، روشنایی، وسایل ارتباطی فرد با فرد (صندوق پست، کابین تلفن)، وسایل و تجهیزات نظافت (سطح زباله)، وسایل و اثاثیه استراحت (نیمکت) و وسایل رفاهی مناسب و یا مشکلات تجهیزات شهری برای فرد معلول شناسایی می‌شود تا راهکارهایی برای رفع آن‌ها مشخص گردد.

### ۳.۱. شبکه ارتباطی معابر پیاده و سواره

در صورتی که شبکه ارتباطی برای استفاده فرد معلول طراحی یا مناسب‌سازی نشده باشد، در استفاده معلول از شبکه معابر خلل وارد می‌شود، از این رو مناسب‌سازی شبکه پیاده‌رو به‌تنهایی کفایت نمی‌کند. در ابتدا مشکلات شبکه ارتباطی برای فرد معلول بر طبق الگوی مطرح‌شده برای شبکه پیاده، با تفاوت‌هایی جزئی، شناسایی می‌شود. به منظور تسهیل در این امر در هر مورد از جدول «ت ۳» می‌توان استفاده کرد.

به طور کلی در حل مسائل شبکه‌های پیاده و ارتباطی پیشنهاد می‌شود که برطرف کردن موانع موقت و مشکلات مربوط به سطح و جنس مسیر در اولویت (فاز اول مناسب‌سازی و سایر عوامل در فاز دوم مناسب‌سازی در امر اجرا باشند. قابل ذکر است که در مناسب‌سازی، امر نوسازی را نیز باید مد نظر قرار داد. به این منظور می‌توان ضوابطی اجرایی تدوین کرد که همه شهروندان موظف به رعایت آن باشند. به طور مثال قطع مسیر پیاده با ایجاد شیب برای پارکینگ ممنوع است.

۱۳. نک: همان.

ت ۳. جدول شناسایی مشکلات شبکه ارتباطی معابر برای فرد معلول؛ مأخذ: نگارندگان.

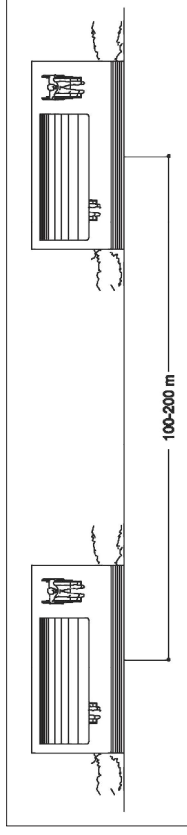
نوع ارتباط	موانع فیزیکی						موانع موقت						خصوصیات فیزیکی						مسائل و مشکلات
	موانع دائم						موانع موقت						جنس		شیب		عرض		
رونگری	بازرسی	سطح	تفاوت ارتفاع	تفاوت عرض	تفاوت عمق	تفاوت شیب	تفاوت جنس	تفاوت شیب	تفاوت عرض	تفاوت سطح	تفاوت جنس	تفاوت شیب	تفاوت عرض	تفاوت سطح	تفاوت جنس	تفاوت شیب	تفاوت عرض	تفاوت سطح	مسائل و مشکلات
	بازرسی	سطح	تفاوت ارتفاع	تفاوت عرض	تفاوت عمق	تفاوت شیب	تفاوت جنس	تفاوت شیب	تفاوت عرض	تفاوت سطح	تفاوت جنس	تفاوت شیب	تفاوت عرض	تفاوت سطح	تفاوت جنس	تفاوت شیب	تفاوت عرض	تفاوت سطح	
فاز دوم	فاز اول	فاز دوم	فاز اول	فاز دوم	فاز اول	فاز دوم	فاز اول	فاز دوم	فاز اول	فاز دوم	فاز اول	فاز دوم	فاز اول	فاز دوم	فاز اول	فاز دوم	فاز اول	فاز دوم	اولیت اجرایی



طریقی باشند که خواندن و فهمیدن آن‌ها آسان گردد. در بناهایی که احتمال رفت‌وآمد افراد معلول دارای مشکلات بینایی در آنجا هست، می‌توان از نوشته‌ی تکمیلی به خط بریل استفاده کرد.<sup>۱۵</sup> عمده‌ی مشکلات تابلوها شامل تعداد کم، نامناسب بودن محل نصب و قرارگیری آن‌ها (در ارتفاع زیاد و زاویه دید نامناسب)، تفاوت رنگی کم خط تابلو با زمینه آن، ناهماهنگ بودن شکل تابلو با اطلاعات انتقالی، کوچک و ناخوانا بودن نوشته‌ی روی تابلو، نداشتن رنگ‌های خاص برای انتقال اطلاعات می‌شود. همه‌ی مسائل مطرح‌شده برای معلولین جسمی- حرکتی، نابینایان، و ناشنویان باید به تفکیک مطابق جدول «ت ۸» شناسایی شود.

**۳.۲.۳. وسایل ارتباطی فرد با فرد: کابین تلفن، صندوق پست**  
تلفن یکی از وسایل برطرف کردن نیازهای فوری زندگی روزمره است که می‌تواند از رفت‌وآمد اضافی جلوگیری کند. معلولین به دلیل شرایط خاص جسمانی و محدودیت حرکتی، بیش از دیگر افراد جامعه به تلفن احتیاج دارند. اما متأسفانه با فقدان تسهیلات و امکانات بهره‌بردار معلولین از این وسیله ارتباطی مواجه هستیم و تلفن‌های موجود برای فرد معلول قابل استفاده نیستند. برای بررسی مشکلات تلفن‌های باید از ارتفاع کف باجه و دستگاه تلفن از خیابان، عرض در باجه، فضای داخلی باجه را بررسی شود.<sup>۱۶</sup>

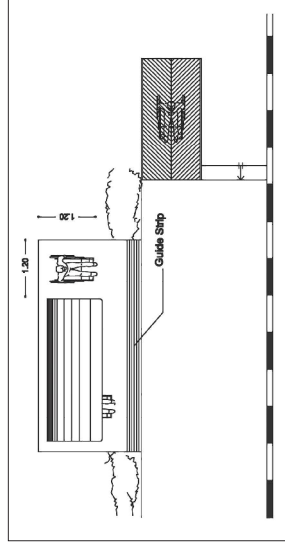
از مشکلات فرد معلول در خصوص صندوق پست به ارتفاع نامناسب صندوق پست برای فرد معلول، نبود فضای کافی مقال صندوق، و مرتفع بودن محل قرارگیری صندوق می‌توان اشاره کرد.



### ۳.۲.۱. ایستگاه اتوبوس

به طور کلی وسایل حمل‌ونقل عمومی در خصوص فرد معلول دو مشکل دارند: اول چگونگی ورود معلولان حرکتی به داخل آن‌ها و دوم محل استقرار افراد معلول در این وسایل. مشکل اول با استفاده از بالابرها مکانیکی در اتوبوس قابل حل است، که هنگام سوار شدن معلول، راننده اتوبوس آن را به کار می‌اندازد و فرد معلول را از کف زمین تا سطح اتوبوس بالا می‌آورد. نیز می‌توان با بهره‌گیری از ایستگاه‌های همسطح با کف اتوبوس و یا استفاده از سطوح شیب‌دار چوبی در ایستگاه‌ها به حل مشکل پرداخت، این سطوح عملاً سوار و پیاده شدن فرد معلول را ممکن می‌کند. مسئله‌ی دوم نیز با اختصاص مکان‌های قرارگیری صندلی چرخ‌دار در وسیله نقلیه قابل حل است (ت ۴ و ۵).

**۳.۲.۲. وسایل اطلاع رسانی و علائم:**  
**تابلوهای نصب آگهی، تابلوهای تبلیغاتی، تابلوهای راهنمایی**  
نصب تابلوهای راهنمای جهت‌یابی، که به صورت نوشته و یا علائم گرافیکی در خیابان‌ها برای افراد معلول به طوری که بتوانند سریع‌تر و راحت‌تر مسیر خود را پیدا کنند، اهمیت خاصی دارد. تابلوهای با طرح خوب، که در جای مناسب قرار گرفته باشند، برای کسانی که می‌خواهند راه خود را درون بنا یا به بیرون پیابند، بسیار مفید و ارزشمند هستند. طرح و محل نصب خصوصاً برای کسانی که اختلال شنوایی یا بینایی دارند و برای کودکان اهمیت خاصی دارد. نشانه‌ها، نمادها، و نوشته‌ها باید به



۱۵. تک: سازمان ملل متحد، همان.

۱۶. تک: کیسو قائم، فضاهای شهری

و معلولین.

ت ۴ (راست)، پلان مسیر دسترسی به ایستگاه برای فرد معلول؛ مأخذ: نگارندگان.  
ت ۵ (چپ)، مکان توقف معلول در ایستگاه؛ مأخذ: [www.un.org](http://www.un.org)

### ۳.۲.۶. وسایل و اثاثیه استراحت (نیمکت)

به منظور استراحت افراد مسن و معلول لازم است که مکان‌های استراحتی به فواصل در مسیرهای پیاده‌رو و ایستگاه‌های اتوبوس در نظر گرفته شود. حداکثر فاصله میان دو مکان استراحت ۲۰۰ متر پیشنهاد می‌شود. از آنجایی که عمل نشستن و برخاستن برای معلولین دشوار است، باید نیمکت‌هایی برای نصب در نظر گرفته شوند که سطح آنها ۴/۳ متر از زمین فاصله داشته باشد و روی آن‌ها گودی چندانی نداشته باشد و در ارتفاع تقریباً ۷۰ سانتی‌متری زمین، برای بازوان تکیه‌گاه داشته باشند. محل‌هایی نیز برای قرارگیری صندلی چرخ‌دار با حداکثر عرض ۹۰ سانتی‌متر باید تعبیه گردد. محل نیمکت‌های استراحت را می‌توان با بلندتر کردن از سطح پیاده‌روها، که با احساس می‌شود، مشخص کرد (ت ۷).<sup>۱۷</sup>

### ۳.۲.۷. وسایل خدمات شهری (آبخوری)

آبخوری‌هایی که در نقاط مختلف شهر قرار دارند، باید برای فرد معلول قابل استفاده باشند. عمده‌ترین مشکلاتی در این زمینه قرار داشتن در محلی دور از دسترسی فرد معلول، ارتفاع نامناسب، بی‌ثباتی و ناپایداری، در دسترس نبودن دکمه آبسردکن، نامناسب بودن دکمه آبسردکن (نیاز به نیرو و فشار زیاد)، قرارگرفتن آبسردکن در فرونشستگی دیوار است. راه‌حلی‌هایی چون فرو بردن آبسردکن در زمین به منظور کم کردن ارتفاع آن از سطح و یا بالا بردن سطح کنار آن با رامپ مناسب توصیه می‌شود.

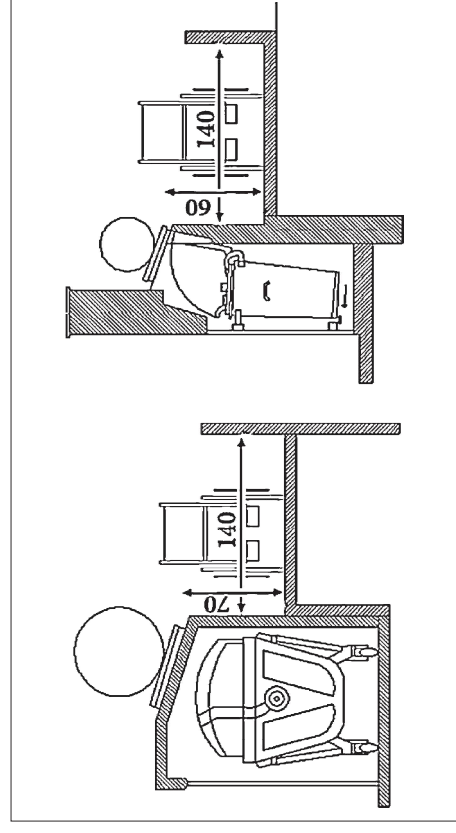
به طور کلی مشکلات شناسایی شده در هر محله در جدول «۸» جمع‌بندی می‌گردد تا بتوان آسان‌تر مسائل را جمع‌بندی و بر اساس آن راهکارهای اصلاحی را پیشنهاد کرد. برخی از این مشکلات با بهسازی قابل‌حل هستند و در فاز اول اولویت قرار می‌گیرند. برخی تجهیزات به طور کلی باید تعویض یا نصب گردند؛ بنا بر این نوسازی محسوب و در فاز دوم اولویت شناسایی می‌شوند.

### ۳.۲.۴. سیستم روشنایی معابر

روشنایی کافی در معابر به عابرین و از جمله معلولین و سالمندان و رانندگان امکان درک مخاطرات را می‌دهد و باعث ایجاد ایمنی و مهم‌تر از آن احساس امنیت در عابرین می‌گردد. اولین هدف در طراحی یک سیستم کارآمد روشنایی در معابر، تأمین روشنایی به گونه‌ای است که پیاده‌ها و رانندگان در یک فاصله ایمن، قادر به رؤیت همه موانع ثابت و متحرک باشند و فرصت احساس خطر را داشته باشند. نورپردازی می‌تواند به منظور تأثیرگذاری بر روی یک فضای خاص یا یک نقطه خاص و یا برای تعریف کردن یک محوطه، یک لبه، و یا برای فراهم کردن احساس امنیت نیز استفاده شود. برای ایجاد امنیت همه عابرین، بخصوص معلولین، پیشنهاد می‌شود که از نورپردازی بیشتری برای فضاهای باز، پیاده‌روها، پارک‌ها، و خیابان‌ها استفاده گردد.

### ۳.۲.۵. سطل زباله

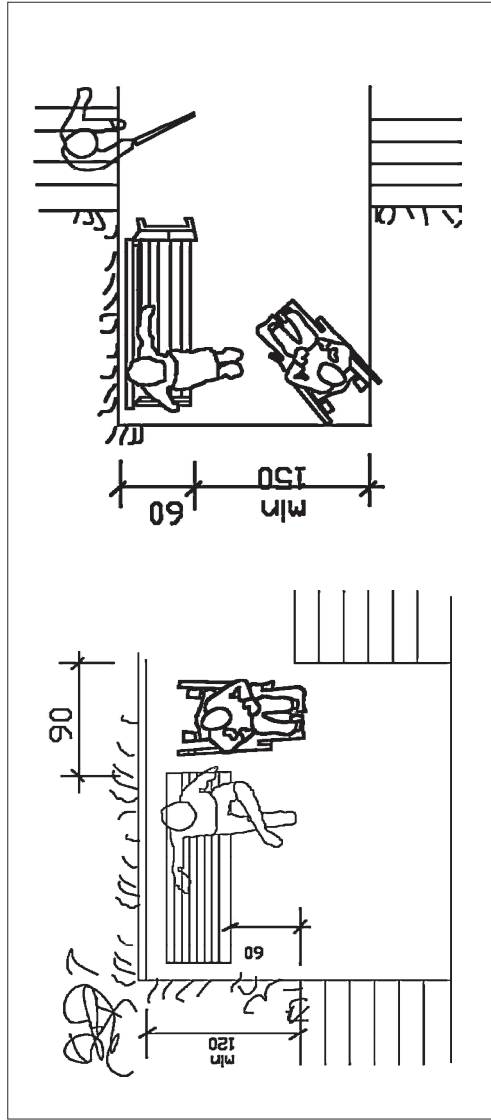
سطل زباله نیز باید برای فرد معلول قابل استفاده باشد. از مشکلات موجود در این زمینه می‌توان به ارتفاع نامناسب، قرارگیری در محلی نامناسب برای دسترسی فرد معلول، بی‌ثباتی و ناپایداری اشاره کرد (ت ۶).



ت ۶ جزئیات اجرایی قرارگیری سطل آشغال قابل استفاده برای فرد معلول؛ مأخذ: اعتماد شیخ‌الاسلامی، ۸۴.

۱۷. نک: سازمان ملل متحد، همان.





کمبودها، مشکلات و امکانات		نوع مشکل شهری تجهیزات	فاز اول (مشکلات)	فاز دوم (کمبودها)	
امکانات معلولین حسی - حرکتی	ناشنوایان	تیمکت			
		چراغ راهنمای قابل دسترس			
		سیستم روشنایی			
		دستگیره و دست انداز			
		آبخوری			
	نابینایان	علائم قابل لمس و صوتی			
		علائم بوشگاهی با ارتفاع زیاد			
		نصب دستگاہ در ارتفاع زیاد			
		بالا بودن کف پاچه			
		عرض کم در پاچه			
ناشنوایان	علائم بوشگاهی با ارتفاع زیاد				
	علائم بوشگاهی با ارتفاع متوسطه و در ارتفاع دید				
	علائم بوشگاهی با ارتفاع بلند (نصب بلند بر روی کف)				
	علائم بوشگاهی با ارتفاع بلند (نصب بلند بر روی کف)				
	علائم بوشگاهی با ارتفاع بلند (نصب بلند بر روی کف)				

ت ۷ (بالا). پلان محل‌های استراحت معلول، مأخذ: سازمان ملل متحد، ۷۳  
 ت ۸ (پایین). جدول شناسایی کمبودها و مشکلات تجهیزات شهری برای فرد معلول، مأخذ: نگارندگان.

ساختمان، که در فاصله بین محوطه ساختمان و محوطه خارج قرار دارد، عبور کرد. به این دلیل، طراحی این محل و توجه به جزئیات آن، نخستین مسئله‌ای است که در دسترسی به ساختمان پیش رو داریم. فضای ورودی یا ورودی ساختمان فضایی است که فرد با عبور از آن، به داخل ساختمان راه می‌یابد. قرارگیری این فضا در طرح ساختمان، اهمیت بسزایی دارد و لازم است به شکلی صحیح و مشخص طراحی شده باشد. بی‌تردید یک ورودی نامشخص مراجعه‌کننده را سردرگم می‌کند.

فضای ورودی یک ساختمان عمومی باید پذیرای همه افراد جامعه باشد، اما اکثر ساختمان‌های عمومی، به دلیل حضور موانع مختلف سر راه ورودی، برای معلولین جسمی- حرکتی، که بخشی از افراد جامعه ما را تشکیل می‌دهند، در دسترس نیست. در مسیر دسترسی و ورود اشخاصی با تحرک محدود، نباید موانعی باشد که از حرکت آن‌ها جلوگیری کند. برای نابینایان جهت و امتداد مسیرها باید مشخص شود. در حالی که این ملزومات مشابه ملزوماتی است که در داخل ساختمان‌ها هست، شکل موانع (و موقعیت‌ها) متفاوت است. موانع سر راه ورود معلولین جسمی به ساختمان‌های عمومی نباید صرفاً با تخصیص ورودی فرعی به آنان حل شود، بلکه باید با مناسب‌سازی یکی از ورودی‌های اصلی برای معلولین رفع گردد. اختصاص ورودی سرویس و خدمات به معلولین، باعث می‌شود که این افراد خود را شهروندان کم‌اهمیت‌تری تصور کنند.

از سوی دیگر، افراد معلول مراجعه‌کننده به ساختمان‌های عمومی که وسیله نقلیه شخصی دارند، باید اتومبیل خود را در نزدیک‌ترین توقفگاه پارک کنند. اگر فاصله توقفگاه با ورودی ساختمان زیاد یا خیابان غیرقابل عبوری بین توقفگاه و ساختمان باشد، عملاً ورود به ساختمان برای معلول غیرممکن خواهد شد. به طور کلی مسیر دسترسی باید بدون مانع و پارکینگ و توقفگاه وسیله نقلیه فرد دسترس باشد و فضای ورودی ارتباط‌دهنده داخل و خارج و نیز بخش‌های داخلی باشد.

به طور کلی تجهیزات شهری باید همه‌شمول بوده و برای معلولین و جانبازان قابل استفاده باشد. عمده مسائل در استفاده از مبلمان شهری که باید مرتفع گردد بدین شرح هستند:

۱. مکان قرارگیری مبلمان شهری و قابل دسترس

نبودن آن برای فرد معلول.

۲. ابعاد و خصوصیات کیفی مبلمان و تأسیسات

شهری.

۳. پیش‌آمدگی مبلمان شهری در پیاده‌رو یا خیابان

به نحوی است که عرض خالص معبر را کمتر از

۹۰ سانتی‌متر می‌کند.

۴. ارتفاع نامناسب تجهیزات شهری.

۵. بی‌ثباتی و ناپایداری

### ۳.۳. فضاهای دسترسی ساختمان‌های عمومی

در مناسب‌سازی محیط شهری مهم‌ترین مسئله پس از معابر و تجهیزات شهری، دسترسی ساختمان‌های عمومی است. فرد معلول و سالمند باید امکان استفاده از تمامی اماکن عمومی شهری را داشته باشد. این امکان باید هم در طرح معماری داخل ساختمان و هم در دسترسی ساختمان لحاظ گردد. بخش دوم که اتصال مناسب ساختمان عمومی را با محیط شهری برقرار می‌کند، در این پژوهش مد نظر است. در حقیقت پرداختن به فصل مشترک محیط شهری و محیط داخل، ارتباط‌دهنده فضاهای عمومی و حرکت در همه عرصه‌های محیط شهری است. موانع در فضاهای دسترسی ممکن است مربوط به مسیر دسترسی، پله و رامپ، یا بازسوها باشند که برای هریک از ساختمان‌های عمومی شناسایی می‌شود.

### ۳.۳.۱. مسیر دسترسی و فضای ورودی

دسترسی به یک ساختمان معمولاً از در ورودی آغاز نمی‌شود. برای رسیدن به بیشتر ساختمان‌ها، نخست باید از فضای اطراف



- پله‌های با ارتفاع زیاد: پله‌هایی با ارتفاع بیش از حد

مرسوم، به دلیل اختلاف ارتفاعی که بین دو پای فرد

عابر ایجاد می‌شود، او را به مخاطره می‌افکند.

- پله‌های با لبه گرد: افراد موقع پایین آمدن از پله‌های با

لبه گرد، غالباً با مشکلاتی در حرکت برخورد می‌کنند.

ممکن است لبه گرد پله‌ها تعادل فرد معلولی را که

از وسایل کمکی استفاده می‌کند بر هم بزند و باعث

سرنوشتی او شود، در چنین مواردی خطر سرنوشتی برای

افراد کهن سال نیز بیشتر است.

- میله دست‌گرد غیر قابل استفاده: میله‌های دست‌گرد در

یک طرف و یا دو طرف پله‌ها کمکی است به افراد با

مشکلات حرکتی برای بالا رفتن یا پایین آمدن. اگر

میله‌ها از حد ارتفاع دست افراد کوتاه‌تر یا بلندتر و یا از

لحاظ شکل در وضعیتی باشند که افراد نتوانند آن را در

ت ۹. شناسایی مشکلات

فضاهای دسترسی به ساختمان؛

مأخذ: نگارندگان.

### ۳.۳.۲. پله ورودی و رامپ

ساختمان‌هایی که ورود به آن‌ها فقط از طریق پله است، برای

معلولین روی صندلی چرخ‌دار قابل دسترسی نیست. متأسفانه

طراحی پله در ورودی ساختمان‌ها بخصوص ساختمان‌های

عمومی بسیار رایج است و در اکثر ساختمان‌ها چنین موانعی در

مسیر دسترسی معلولین دیده می‌شود. بنا بر این پله از عمده‌ترین

موانع بر سر راه حرکت معلولین روی صندلی چرخ‌دار است. ولی

معلولین جسمی- حرکتی با عصا، کراچ، واکر، ... (بدون صندلی

چرخ‌دار) می‌توانند از پله برای جابجایی عمومی استفاده کنند این

افراد در مواقعی که کفپوش سطح شیب‌دار لغزنده است، ممکن

است پله را به سطح شیب‌دار ترجیح دهند. در چنین مواردی، عرض

کف پله، ارتفاع پیشانی پله، نوع کفپوش پله و همچنین ارتفاع و

شکل میله دست‌گرد کنار پله باید شرایط خاصی داشته باشد.

- عرض کم کف پله: در پایین آمدن از پله‌های کم‌عرض،

که کف پا بر روی کف پله جا نمی‌گیرد، خطر سقوط

فواصل دسترسی ساختمان‌های عمومی		فاز اول	فاز اول	فاز دوم	فاز دوم	اولویت اجرایی
پله ورودی	پله‌های خیلی عرضی	در های چرخ‌دار یا پله‌های با عرض کم (کمتر از ۱۰۰ سانتیمتر) عرضی که باز شو	در های چرخ‌دار یا پله‌های با عرض کم (کمتر از ۱۰۰ سانتیمتر) عرضی که باز شو	در های چرخ‌دار یا پله‌های با عرض کم (کمتر از ۱۰۰ سانتیمتر) عرضی که باز شو	در های چرخ‌دار یا پله‌های با عرض کم (کمتر از ۱۰۰ سانتیمتر) عرضی که باز شو	مشکلات ورودی
	پله‌های با عرض کم	در های چرخ‌دار یا پله‌های با عرض کم (کمتر از ۱۰۰ سانتیمتر) عرضی که باز شو	در های چرخ‌دار یا پله‌های با عرض کم (کمتر از ۱۰۰ سانتیمتر) عرضی که باز شو	در های چرخ‌دار یا پله‌های با عرض کم (کمتر از ۱۰۰ سانتیمتر) عرضی که باز شو	در های چرخ‌دار یا پله‌های با عرض کم (کمتر از ۱۰۰ سانتیمتر) عرضی که باز شو	مشکلات ورودی
پله ورودی	پله‌های با ارتفاع زیاد	در های چرخ‌دار یا پله‌های با ارتفاع زیاد (بیش از ۱۲۰ سانتیمتر)	در های چرخ‌دار یا پله‌های با ارتفاع زیاد (بیش از ۱۲۰ سانتیمتر)	در های چرخ‌دار یا پله‌های با ارتفاع زیاد (بیش از ۱۲۰ سانتیمتر)	در های چرخ‌دار یا پله‌های با ارتفاع زیاد (بیش از ۱۲۰ سانتیمتر)	مشکلات ورودی
	پله‌های با لبه گرد	در های چرخ‌دار یا پله‌های با لبه گرد (بیش از ۱۲۰ سانتیمتر)	در های چرخ‌دار یا پله‌های با لبه گرد (بیش از ۱۲۰ سانتیمتر)	در های چرخ‌دار یا پله‌های با لبه گرد (بیش از ۱۲۰ سانتیمتر)	در های چرخ‌دار یا پله‌های با لبه گرد (بیش از ۱۲۰ سانتیمتر)	مشکلات ورودی
پله ورودی	پله‌های با عرض کم	در های چرخ‌دار یا پله‌های با عرض کم (کمتر از ۱۰۰ سانتیمتر)	در های چرخ‌دار یا پله‌های با عرض کم (کمتر از ۱۰۰ سانتیمتر)	در های چرخ‌دار یا پله‌های با عرض کم (کمتر از ۱۰۰ سانتیمتر)	در های چرخ‌دار یا پله‌های با عرض کم (کمتر از ۱۰۰ سانتیمتر)	مشکلات ورودی
	پله‌های با عرض کم	در های چرخ‌دار یا پله‌های با عرض کم (کمتر از ۱۰۰ سانتیمتر)	در های چرخ‌دار یا پله‌های با عرض کم (کمتر از ۱۰۰ سانتیمتر)	در های چرخ‌دار یا پله‌های با عرض کم (کمتر از ۱۰۰ سانتیمتر)	در های چرخ‌دار یا پله‌های با عرض کم (کمتر از ۱۰۰ سانتیمتر)	مشکلات ورودی
پله ورودی	پله‌های با عرض کم	در های چرخ‌دار یا پله‌های با عرض کم (کمتر از ۱۰۰ سانتیمتر)	در های چرخ‌دار یا پله‌های با عرض کم (کمتر از ۱۰۰ سانتیمتر)	در های چرخ‌دار یا پله‌های با عرض کم (کمتر از ۱۰۰ سانتیمتر)	در های چرخ‌دار یا پله‌های با عرض کم (کمتر از ۱۰۰ سانتیمتر)	مشکلات ورودی
	پله‌های با عرض کم	در های چرخ‌دار یا پله‌های با عرض کم (کمتر از ۱۰۰ سانتیمتر)	در های چرخ‌دار یا پله‌های با عرض کم (کمتر از ۱۰۰ سانتیمتر)	در های چرخ‌دار یا پله‌های با عرض کم (کمتر از ۱۰۰ سانتیمتر)	در های چرخ‌دار یا پله‌های با عرض کم (کمتر از ۱۰۰ سانتیمتر)	مشکلات ورودی

از ساختمان‌های عمومی در جدول «ت» جمع‌بندی می‌گردد. برخی از این مسائل سریم‌قابل‌اصلاح است. از جمله تعویض در ورودی و یا تعویض دستگیره آن و یا نصب میله دست‌گرد بر سطح شیب‌دار و تغییر کف‌سازی‌ها در فاز اول قابل‌بهبودی است. برخی مسائل نیز مانند ایجاد رامپ با شیب مناسب یا اصلاح پله و... در فاز دوم قابل‌انجام است. به‌طور کلی مشکلات بازشوها و برخی از مسائل دسترسی عمدتاً در فاز اول و مسائل پله‌ها و رامپ در فاز دوم قابل‌انجام است که البته پس از بررسی در محل آسان‌تر قابل‌تفکیک هستند.

### ۴.۳. پارک‌ها

پارک یکی از مهم‌ترین فضاهای باز شهری است که باید مناسب‌سازی گردند تا افراد معلول نیز بتوانند همچون سایر شهروندان بخشی از اوقات فراغت خود و خانواده را در آنجا بگذرانند و با سایر شهروندان نیز تعامل داشته باشند. از مشکلات پارک‌ها می‌توان به موارد زیر اشاره کرد (ت ۱۰):

- کم‌عرض بودن ورودی پارک، بودن پله جلو ورودی پارک و قرار دادن زنجیر جلو ورودی پارک.
- حل اختلاف سطوح به وسیله پله، شیب زیاد راه‌های عبوری، کم‌عرض بودن راه‌های عبوری، و خاکی یا سنگ‌ریزه بودن راه‌های پارک.
- در نظر نگرفتن محلی برای قرارگرفتن صندلی چرخدار در نیمکت‌های پارک، بالا بودن سطح آبجوری‌ها برای استفاده معلول با صندلی چرخ‌دار، سطل زباله دور از دسترس معلولین و نبودن سرویس بهداشتی مناسب برای ایشان.
- مسائل مربوط به ورودی و تجهیزات پارک‌ها عمدتاً در فاز اول قابل‌بهبودی است و اصلاح مسیرهای حرکتی در فاز دوم توصیه می‌شود.

دست‌گیرند، برای عابرین قابل‌استفاده نخواهد بود. رامپ با حداکثر شیب ۸٪ و حداقل عرض ۱۲۰ سانتی‌متر علاوه‌بر پلکان ورودی برای افراد معلول استفاده‌کننده از صندلی چرخ‌دار در نظر گرفته شود و میله دست‌گرد مناسب برای آن نصب گردد.

### ۳.۳. بازشو

مسائل و مشکلات بازشوی ورودی نیز باید برای معلولین مرتفع گردد. باید عرض کافی داشته باشد، نوع در و دستگیره آن مناسب باشد، آستانه نداشته باشد و فاصله بین دو در ورودی مناسب باشد. در برخی از ساختمان‌ها بعد از درب ورودی اصلی، فضای کوچک ورودی‌ای هست که در دیگری این فضا را به فضای داخلی مرتبط می‌کند. در مواردی که فاصله این دو از یکدیگر به اندازه کافی نیست، معلول باید پس از ورود از درب اصلی، قبل از بسته شدن آن بلافاصله در بعدی را باز کند. چنین طرحی در اغلب مواقع به دلیل مشکلات عبور، مانع دسترسی معلول به داخل می‌گردد.

همه مشکلات شناسایی شده در فضاهای دسترسی هریک

ت ۱۰. جدول شناسایی مشکلات پارک‌ها؛ مأخذ: نگارندگان.

پارک‌ها		مسیر حرکتی			امکانات			ورودی		مشکلات و مسائل	
مسیر حرکتی	راه‌های عبوری	راه‌های عبوری	مسیر حرکتی	مسیر حرکتی	مسیر حرکتی	مسیر حرکتی	مسیر حرکتی	مسیر حرکتی	مسیر حرکتی	مسیر حرکتی	مسیر حرکتی
	مسیر حرکتی	مسیر حرکتی	مسیر حرکتی	مسیر حرکتی	مسیر حرکتی	مسیر حرکتی	مسیر حرکتی	مسیر حرکتی	مسیر حرکتی	مسیر حرکتی	مسیر حرکتی
فاز دوم	مسیر حرکتی	مسیر حرکتی	مسیر حرکتی	مسیر حرکتی	مسیر حرکتی	مسیر حرکتی	مسیر حرکتی	مسیر حرکتی	مسیر حرکتی	مسیر حرکتی	مسیر حرکتی
	مسیر حرکتی	مسیر حرکتی	مسیر حرکتی	مسیر حرکتی	مسیر حرکتی	مسیر حرکتی	مسیر حرکتی	مسیر حرکتی	مسیر حرکتی	مسیر حرکتی	مسیر حرکتی
فاز اول	مسیر حرکتی	مسیر حرکتی	مسیر حرکتی	مسیر حرکتی	مسیر حرکتی	مسیر حرکتی	مسیر حرکتی	مسیر حرکتی	مسیر حرکتی	مسیر حرکتی	مسیر حرکتی
	مسیر حرکتی	مسیر حرکتی	مسیر حرکتی	مسیر حرکتی	مسیر حرکتی	مسیر حرکتی	مسیر حرکتی	مسیر حرکتی	مسیر حرکتی	مسیر حرکتی	مسیر حرکتی
اولویت اجرایی	مسیر حرکتی	مسیر حرکتی	مسیر حرکتی	مسیر حرکتی	مسیر حرکتی	مسیر حرکتی	مسیر حرکتی	مسیر حرکتی	مسیر حرکتی	مسیر حرکتی	مسیر حرکتی
	مسیر حرکتی	مسیر حرکتی	مسیر حرکتی	مسیر حرکتی	مسیر حرکتی	مسیر حرکتی	مسیر حرکتی	مسیر حرکتی	مسیر حرکتی	مسیر حرکتی	مسیر حرکتی

## ۴. تدوین راهبردهای مناسب‌سازی و نوسازی محیط شهری

محیط شهری باید به گونه‌ای طراحی شود که معلول با صندلی چرخ‌دار بتواند به نقاط مختلف شهر دسترسی داشته باشد. این دسترسی از سویی، با بالا بردن امکانات تجهیزات مورد استفاده فرد معلول و از سوی دیگر، با مناسب کردن دسترسی فعلی و ایجاد دسترسی بی‌مانع امکان‌پذیر است.<sup>۱۸</sup>

به طور کلی فعالیت‌ها و اقداماتی که امکان حرکت معلول را در فضاهای شهری فراهم می‌کند، از دو جنبه قابل‌مطالعه هستند. اول مناسب‌سازی فضاها که با تغییراتی در ساختار کالبدی شهر و بناها همراه است (بهسازی) و دوم طراحی فضاهای جدید و بی‌مانع برای حرکت افراد معلول (نوسازی). در هریک از این دو بخش به بیان ضوابط و توصیه‌ها می‌پردازیم. ضوابط با استفاده از ضوابط و مقررات شهرسازی و معماری مرکز تحقیقات ساختمان و مسکن<sup>۱۹</sup>، به طور جزئی‌تر و با دست‌بندی بر اساس شناسایی مشکلات و در چندین فاز تنظیم شده‌اند.

### ۱.۴. شبکه معابر

شبکه معابر، این مهم‌ترین عامل دسترسی محیطی، باید امکان حرکت معلول را در سطح شهر فراهم کند. پس از شناسایی مشکلات و مسائل موجود (بیماری) که چگونگی کشف آن‌ها ذکر شد، راه‌حل‌هایی متناسب بیان می‌گردد. مهم‌ترین مسئله تناسب این راه‌حل‌های درمانی با عوارض و مشکلات است. بدین منظور لازم است که برای هریک از مشکلات چندین راه‌حل توصیه شده بررسی و بهترین و مناسب‌ترین انتخاب گردد.

### ۱.۴.۱. شبکه معابر پیاده

الف. مناسب‌سازی (بهسازی): به منظور اجرایی کردن امر مناسب‌سازی و با توجه به گستردگی شبکه معابر موجود و

هزینه و زمان لازم توصیه می‌شود که راهکارهای مناسب‌سازی در چندین فاز اجرا شوند و بدین طریق موانع و مسائل محیط شهری برای معلولین در چند مرحله برطرف شود.

فاز اول: فاز اول عمدتاً مربوط به مشکلات سطح معبر و موانع موقت است.

- سطح معبر: تسطیح و کوبیدن کف کوچه‌ها و پر کردن چاله‌های کف کوچه‌ها با آسفالت یا خاک کوبیده.

- موانع موقت: جابه‌جایی همه موانع موقت که به هر دلیل از حداقل عرض مفید ۹۰ سانتی‌متر می‌کاهند؛ از جمله عناصر میلمان شهری مانند صندوق پست، صندوق صدقات، تلفن عمومی و علائم راهنمایی و رانندگی و جریسه کردن مغازه‌هایی که عرض پیاده را اشغال می‌کنند.

- موانع موقت: برداشتن زنجیر و بلوک‌های سیمانی در ورودی کوچه‌ها و یا جابه‌جا کردن آن‌ها با توجه به استاندارد عبور معلولین.

- موانع موقت: نصب پل موقت با حداقل عرض ۹۰ سانتی‌متر با سطح غیر لغزنده در مواقع ضروری که سطح پیاده‌رو به هر علت حفاری می‌گردد.

فاز دوم: مشکلات عرض، شیب و جنس معابر، و همچنین موانع فیزیکی دائم در فاز دوم مرتفع می‌شوند.

- عرض معبر: حداقل ۹۰ سانتی‌متر از عرض پله‌های موجود در پیاده‌روها باید به سطوح شیب‌دار یا رامپ‌های مناسب برای افراد معلول تبدیل شود

- شیب معبر: اختلاف‌های سطوح در طول مسیرهای حرکتی با رامپ کم‌شیب (شیب ۸-۹٪) حل شود.

- جنس معبر: جلوگیری از اختلاف پوشش‌های کف در یک مسیر کوتاه و هماهنگ کردن کف‌پوش‌ها، برای ممانعت از خطر لغزندگی افراد معلول توصیه می‌شود (به طور مثال با موزاییک ۳۰×۳۰).

۱۸. نک: اعتماد شیخ‌الاسلامی، «فراهم کردن امکانات دسترسی مناسب و سریع برای معلولین، جانبازان، و سالمندان».

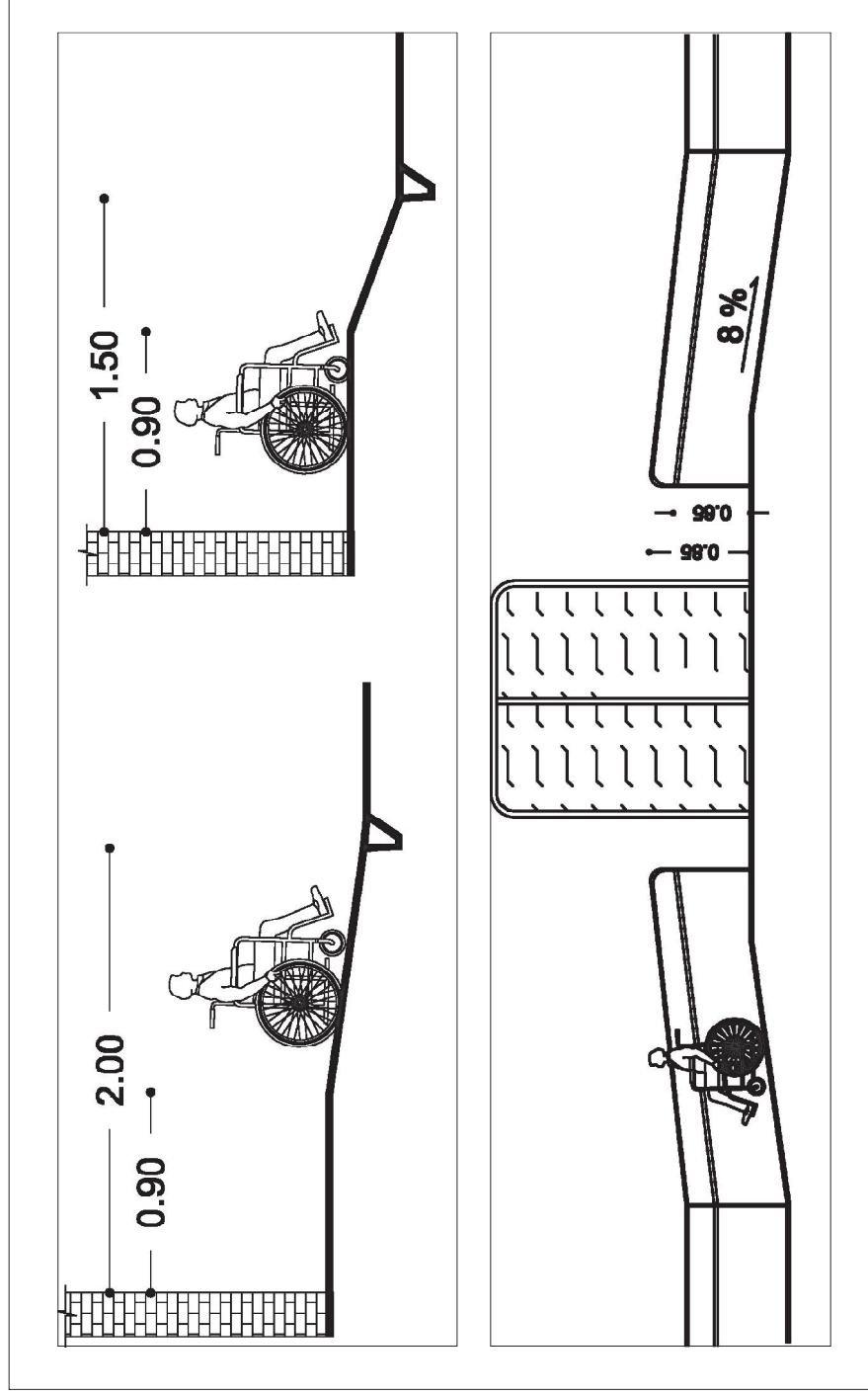
۱۹. نک: شورای عالی شهرسازی و معماری ایران، همان.

امکان شیب عرضی پیاده‌رو تا عرض ۹۰ سانتی‌متر مسطح شود و سطح شیب‌دار ۸/۱ با کم کردن عرض خیابان ایجاد شود تا ارتباط پیاده‌رو و سواره‌رو به‌سهولت صورت گیرد. در غیر این صورت شیب عرضی پیاده‌رو تا عرض ۹۰ سانتی‌متر مسطح شود و رامپ ۱۲/۱ با حفظ مناسب در دو ارتفاع ۸۵ و ۶۰ سانتی‌متر، ضمن سرپوشیده کردن جوی آب، ایجاد گردد (ت ۱۱).

- مواقع موقت: هر نوع پیش‌آمدگی بیش از ۱۰ سانتی‌متر (تابلو، علائم، ... ) تا ارتفاع حداقل ۲۱۰ سانتی‌متر بالا برده شود.

- شیب معبر: برای مناسب‌سازی پیاده‌روی شیب‌دار این راهکارها توصیه می‌شوند: راهکار اول، در معابر کم‌شیب (شیب طولی)، رامپ حرکتی با شیب کم (حداکثر ۸/۱) ایجاد شود؛ راهکار دوم، در پیاده‌روهای پرشیب (شیب طولی مانند مقابل پارکینگ منازل) به صورت پله‌ای شیب مرتفع گردد تا پیوستگی پیاده‌رو حفظ شود. فاصله بین هر دو پله باید ۹۰ سانتی‌متر عرض داشته باشد که می‌تواند با رعایت شیب مجاز شیب‌دار نیز باشد. ارتفاع هر پله می‌تواند ۲ سانتی‌متر باشد؛ راهکار سوم، در صورت

ت ۱۱. بالا: تعدیل شیب عرضی؛  
پایین: تعدیل شیب طولی؛  
۸۵. مأخذ: اعتماد شیخ الاسلامی،



۲۰. تک: اعتماد شیخ الاسلامی و دیگران، مناسب‌سازی مهرشهر کرج برای معلولان و جانبازان.

ت ۱۲ (راست): نمونه اصلاحی به منظور ایجاد عرض مناسب معبر پیاده؛ مأخذ: اعتماد شیخ الاسلامی، ۸۴.  
ت ۱۳ (چپ): اصلاح شیب طولی معابر؛ مأخذ: اعتماد شیخ الاسلامی، ۸۴.

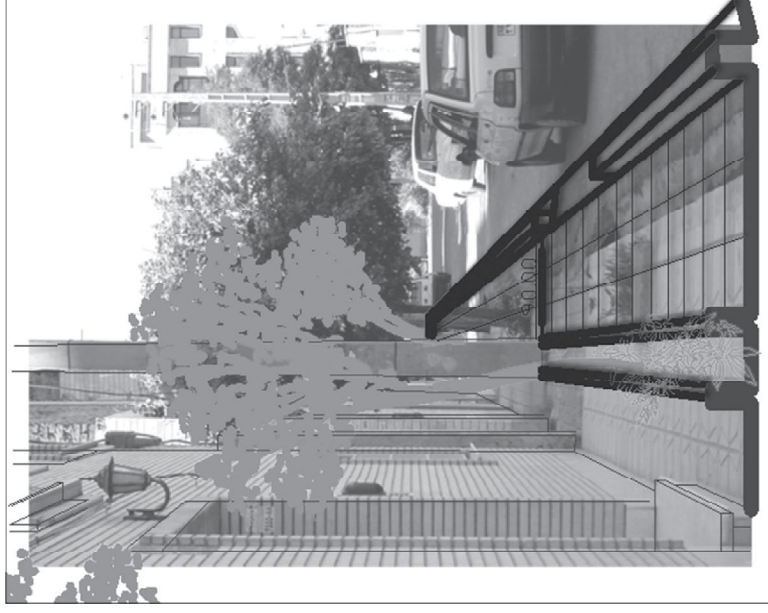
جوی آب برای افزایش عرض پیاده‌رو. راهکار چهارم، انتقال بوته‌ها به پس از معبر ۹۰ سانتی‌متری و ایجاد جوی آب پس از آن.<sup>۲۰</sup>

توصیه می‌گردد که بر هریک از مسائل و مشکلاتی که قبلاً بررسی شد، تصاویر و کروکی‌هایی تهیه شود (ت ۱۲ و ۱۳)، سپس بر اساس ضوابط تعیین شده راه‌حل یا راه‌حل‌های مناسب‌سازی ترسیم و بررسی گردد.

به طور کلی همهٔ موانع موقت و دائم حذف گردد و خصوصیات فیزیکی معبر اعم از سطح، عرض، شیب، و جنس برای استفاده فرد معلول اصلاح و مناسب گردد.

ب. نوسازی: از آنجایی که اصل، تأمین حرکت مداوم و قطع

- موانع دائم: حداقل عرض مفید ۹۰ سانتی‌متر برای پیاده‌ها در نظر گرفته شود، به طوری که هیچ‌گونه مانعی اعم از باغچه، تیر برق، و... در آن نباشد. بدین منظور راهکارهای زیر توصیه می‌شوند: راهکار اول، حذف و یا انتقال درختان و پوشش‌های گیاهی مسبر، حداقل در معبر یک سمت خیابان (می‌توان درختان را به پیاده‌رو سمت دیگر خیابان منتقل کرد). راهکار دوم، ایجاد مسبر ۹۰ سانتی‌متری بعد از تیرهای برق، حداقل در معبر یک طرف خیابان (افزودن از عرض معبر سواره به پیاده‌رو در معابر درجه دوم به طوری که معبر ۹۰ سانتی‌متری بعد از تیر برق ایجاد گردد). راهکار سوم، سرپوشیده کردن



است و مالکین مجاز به دخل و تصرف در مسیر پیاده نیستند. پس برای حفظ پیوستگی پیاده، رامپ پارکینگ باید از ورودی ساختمان آغاز گردد. در مناطقی که طبق صلاحدید شهرداری مجوز داده می‌شود، پارکینگ دو بلوک مجاور کنار هم قرار گیرد و سطح شیب‌دار با شیب ۸٪ برای رسیدن به آن سطح تعریف گردد.

**جنس معبر:** کف کلیه پیاده‌روها با مصالح سخت، ثابت، غیرلغزنده، و صاف و یکدست پوشیده شود. به این منظور بتن (به طوری که فاصله بلوک‌ها بیش از ۲ سانتی‌متر نباشد)، ماسه‌سنگ سیلیسی، ماکادام قیری، موزاییک، و بتن آسفالتی پیشنهاد می‌گردد.

**موانع دائم:** هر نوع پیش‌آمدگی بیش از ۱۰ سانتی‌متر (مانند تابلو، علائم، سایه‌بان مغازه‌ها، و...) بالاتر از ارتفاع ۲۱۰ سانتی‌متر نصب گردد.

**۲.۱.۴. شبکه ارتباطی پیاده‌رو و سواره‌رو**  
 شبکه ارتباطی شامل ارتباط معبر پیاده و سواره غیرهمسطح و پل ارتباطی عابر پیاده است.

نکردن حرکت پیاده است، قرار دادن همه عناصر قطع‌کننده حرکت متداوم ممنوع است. ازجمله، رامپ پارکینگ منازل، بازشوهای در و پنجره‌ها به بیرون، شبکه‌های آهنی و نرده دریاچه دسترسی به شبکه تأسیسات شهری، پارک اتومبیل در حداقل ۹۰ سانتی‌متری معبر، تجهیزات شهری.

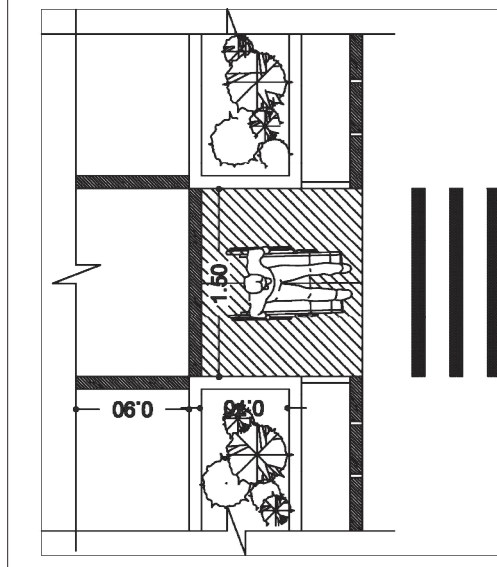
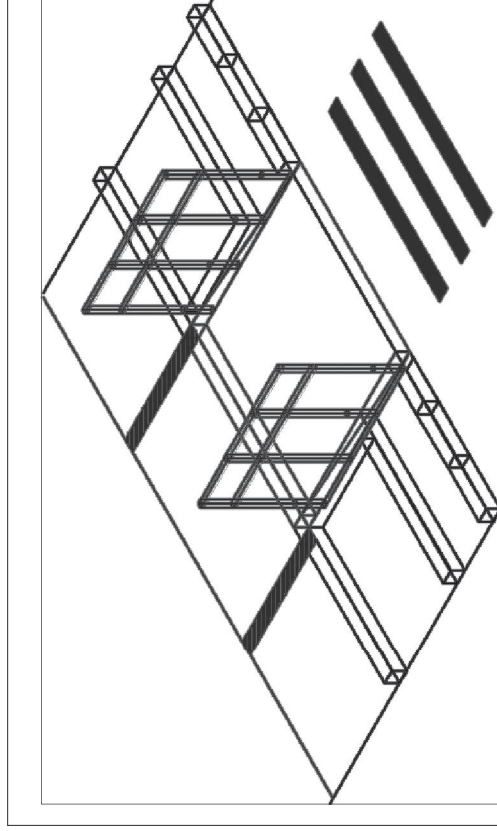
- سطح معبر: شبکه‌ها و درپوش‌های واقع در مسیر پیاده همسطح معبر بوده و در غیر این صورت کناره آن با شیب مناسب با کف معبر هماهنگ شود.

- عرض معبر: کلیه معابر به گونه‌ای طراحی گردند که تا عرض ۹۰ سانتی‌متر هیچگونه شیب عرضی وجود نداشته باشد.

- اختلاف سطح: اختلاف سطح انتهای یک رامپ در اتصال با خیابان یا پیاده‌رو بیش از ۲ سانتی‌متر نباشد.

همه اختلاف سطوح در کناره‌های مسیرهای حرکتی نیز با نرده و سایر علائم هشداردهنده محافظت شود (حداقل از یک سمت)؛ مانند نرده‌گذاری و نصب جان‌پناه.

- شیب معبر: حد دخل و تصرف منازل تا ورودی ساختمان



ت ۱۴. پل ارتباطی پیاده‌رو و سواره‌رو؛ مأخذ: اعتماد شیخ‌الاسلامی، ۸۴.



## الف. مناسب‌سازی (پهسازی)

فاز اول:

- ارتباط معبر پیاده و سواره غیرهمسطح: به منظور حل مشکل غیر هم‌سطح بودن پیاده‌رو و سواره‌رو، توصیه‌هایی می‌شود که عمل به آنها سبب تسهیل در رفت‌وآمد معلولین است:

اول، بعد از عرض ۹۰ سانتی‌متری، شیب مناسب معبر آغاز و به لبه خیابان ختم شود. در نظر گرفتن خط‌کشی عابر پیاده به رنگ زرد و به عرض ۱۵۰ سانتی‌متر و همچنین خط‌کشی زرد قیل از رسیدن به لبه ارتباطی برای راهنمایی کم‌بینایان توصیه می‌شود (ت ۱۴).

دوم، ایجاد لبه‌های ارتباطی قابل دسترس و یا همسطح بین این دو راه در امتداد همه خط‌کشی‌های عابر پیاده الزامی است. این اختلاف سطح پیاده‌رو و سواره‌رو با لبه‌های با شیب کم (۸٪ تا ۱۲٪) قابل حل است.

سوم، پیشنهاد می‌گردد محل ارتباط پیاده‌رو و سواره‌رو دارای علائم حسی قابل تشخیص برای نابینایان و کم‌بینایان باشد. از جمله کف‌سازی محل خط‌کشی عابر پیاده با بافت و رنگ متفاوت اجرا گردد یا دارای نوار هشداردهنده باشند تا

می‌گردد و با ارتفاع ۸۵ سانتی‌متر برای بزرگسالان و ۶۰ سانتی‌متر برای کودکان توصیه می‌شود.

- لب تردد عابر پیاده: تعبیه لبه ارتباطی قابل دسترس بین پیاده‌رو و سواره‌رو در هر ۵۰ متر و با حداقل عرض ۱۵۰ متر الزامی است. مسیر گذر باید با خط‌کشی مشخص شود و جدول وسط در محل عبور معلول به عرض ۱۵۰ سانتی‌متر مسطح گردد (حداکثر ۲ سانتی‌متر ارتفاع) تا امکان عبور صندلی چرخ‌دار فراهم شود. جوی آب و محل ارتباط پیاده و سواره نیز سرپوشیده گردد.

- خط‌کشی تردد عابر پیاده: پیشنهاد می‌شود که در محل تردد افراد معلول و در مکان‌های خاص آن‌ها، خط‌کشی عابر پیاده با علامت بین‌المللی افراد معلول صورت گیرد. از جمله این علائم می‌تواند خط‌کشی زرد باشد (ت ۱۵).

فاز دوم:

- ارتباط غیرهمسطح: ارتباط پیاده‌رو و سواره‌رو با رامپ حداقل در ابتدا و انتهای کوچه تعبیه گردد. در جاهای بسیار پرتردد که امکان ایجاد رامپ کم شیب نیست، از رامپ پله‌ای با پله‌های ۲ سانتی‌متری و با عرض ۹۰ سانتی‌متر استفاده شود.

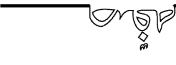
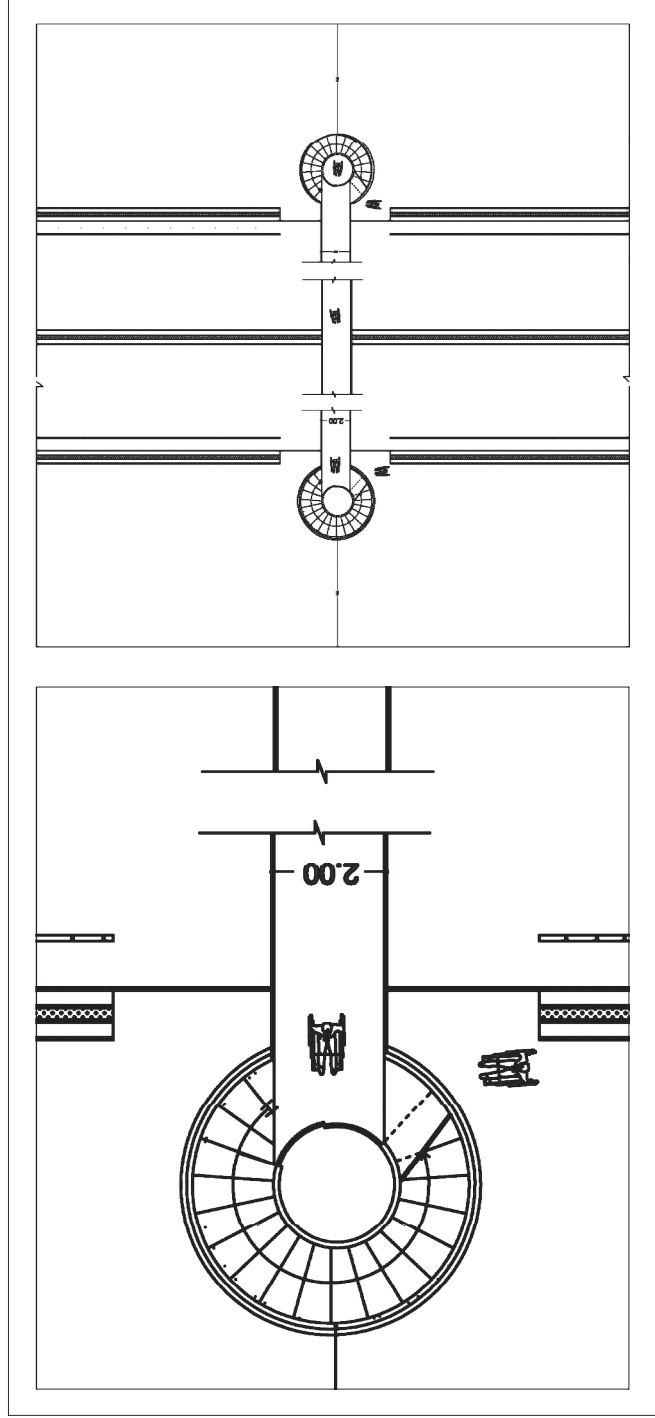
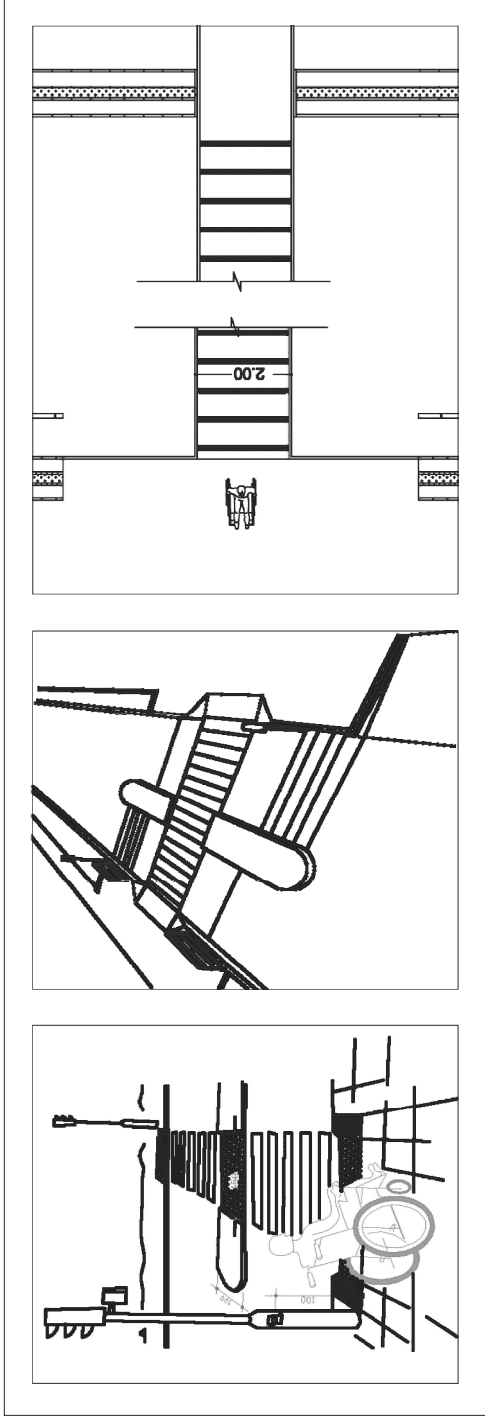
- لب ارتباطی عابر پیاده: جزیره وسط خیابان در محل خط‌کشی عابر پیاده باید حذف شود. نصب چراغ راهنمایی مجهز به علائم هشداردهنده صوتی که در کنترل شخص معلول باشد در تقاطع‌ها توصیه می‌گردد.

## ب. نوسازی

در تقاطع‌های اصلی و شلوغ که امکان گذر معلول از سطح همسطح نیست، لبه‌های هوایی یا زیرزمینی مخصوص عبور عابرین پیاده باید با رامپ و یا وسایل مکانیکی بالابرنده و پایین‌آورنده مجهز باشند. برای دسترسی به لبه‌های هوایی، که فاصله آن‌ها از سطح خیابان زیاد است، باید رامپ‌های طولی ساخته شود یا لبه با استفاده از صفحه بالابر مناسب‌سازی شود.

پل ارتباطی عابر پیاده بین دو معبر پیاده در دو طرف خیابان  
 راهبردهای مناسب‌سازی و نوسازی شبکه معابر پیاده برای  
 عمدتاً در معابر درجه اول یا دوم مطرح می‌گردد (ت ۱۶).  
 افراد معلول در جدول «ت ۱۷» خلاصه شده است.

۵۲۶۵



توضیحات		شرح	
فاز دوم	انتقال بوته ها به پس از معبر ۹۰ سانتی متری و ایجاد جوی آب بس از آن	فاز اول	نصب بل موقت با حداقل عرض ۹۰ سانتی متر با سطح غیر لیزنده در مواقع ضروری که سطح پیاده رو به هر علت خرابی می گردد.
فاز دوم	سر پوشیده کردن جوی آب برای افزایش عرض پناه رو.	فاز اول	برداشتن زنجیر و بلوکهای سیمانی در ورودی کوچهها و یا جابجا کردن آنها با توجه به استاندارد عبور معلولین.
فاز دوم	ایجاد مسیر ۹۰ سانتی متری بعد از تیرهای برق حداقل در طرف خیابان (افزون از عرض معبر سواره به پیاده رو در معابر درجه دوم به نحوی که معبر ۹۰ سانتی متری بعد از تیر برق ایجاد گردد).	فاز اول	جابه جایی کلیه موانع موقت که به هر دلیل از حداقل عرض مفید ۹۰ سانتی متر می کاهشند؛ از جمله عناصر میلمان شهری مانند صندوق پست، صندوق صدقات، تلفن عمومی و علائم راهنمای و ایستگاهی و جریمه کردن مغازه هایی که عرض پیاده را اشغال می کنند.
فاز دوم	حذف و یا انتقال درختان و پوشش های گیاهی موجود در مسیر، حداقل در سمت خیابان (درختان می توانند به پیاده رو سمت دیگر خیابان منتقل شوند).	فاز اول	حداقل ۹۰ سانتی متر از عرض پله های موجود در پیاده رو ها باید به سطح شیبدار یا راهپهای مناسب برای افراد معلول تبدیل شود
نوسازی	هر نوع پیش آمدگی بیش از ۱۰ سانتی متر (مانند تالو، علائم، سایه بان مغازه ها و...) بالاتر از ارتفاع ۲۱۰ سانتی متر نصب گردد.	فاز اول	کلیه معابر به گونه ای طراحی کردند که تا عرض ۹۰ سانتی متر هیچگونه شیب عرضی وجود نداشته باشد.
فاز دوم	حداقل عرض مفید ۹۰ سانتی متر برای پیاده ها در نظر گرفته شود به نحوی که هیچگونه مانعی اعم از باغچه، تیر برق... در آن موجود نباشد.	فاز اول	در پیاده روی های پر شیب (شیب طولی مانند مائل پارکینگ منازل) به صورت پله ای شیب مرتفع گردد تا پیوستگی پیاده و حفظ شود. فاصله بین هر دو پله باید ۹۰ سانتی متر عرض داشته باشد که می توان با رعایت شیب مجاز شیبدار نیز باشد. ارتفاع هر پله می تواند ۲ سانتی متر باشد.
فاز دوم	سر پوشیده کردن جوی آب برای افزایش عرض پناه رو.	فاز اول	در صورت امکان پیاده روی دارای شیب عرضی تا عرض ۹۰ سانتی متر مسطح شود و سطح شیب دار ۸٪ با کم کردن عرض خیابان ایجاد شود تا ارتباط پیاده روی و سواره روی به سهولت صورت گیرد. در غیر این صورت پیاده روی دارای شیب عرضی تا عرض ۹۰ سانتی متر مسطح شود و رامپ ۱۲٪ با حفاظ مناسب در دو ارتفاع ۸۵ و ۶۰ سانتی متر ضمن سرپوشیده کردن جوی آب ایجاد گردد.
نوسازی	تمامی اختلاف سطوح در کنار های مسیر های حرکتی بوسیله زرده و سایر علائم هشدار دهنده محافظت شود (حداقل از یک سمت)؛ مانند زرده گذاری و نصب چال پناه	فاز اول	در معابر کم شیب (شیب طولی)، رامپ حرکتی با شیب کم (حداکثر ۸ درصد) ایجاد شود.
فاز اول	کف کلیه پیاده روها با مصالح سخت، ثابت، غیر لیزنده، صاف و یکدست پوشیده شود. به این منظور بتن (به نحویکه فاصله بلوکها بیش از ۲ سانتی متر نباشد)، ماسه سنگ سیلیسی، ماکادام قبری، موزائیک، بتن آسفالتی پیشنهاد می گردد.	فاز اول	تمامی اختلاف سطوح در طول مسیرهای حرکتی بوسیله رامپ کم شیب (شیب ۸-۹ درصد) حل شود.
نوسازی	جلوگیری از اختلاف پوششهای کف در یک مسیر کوتاه و هماهنگ کردن کفپوشها برای ممانعت از خطر لیزندگی افراد معلول توصیه می شود (به طور مثال با موزائیک ۳۰ در ۳۰)	فاز اول	اختلاف سطح انتهایی یک رامپ در اتصال با خیابان یا پیاده روی بیش از ۲ سانتی متر نباشد.
فاز اول	تسطیح و کوبیدن کف کوچهها و پر کردن چاله های کف کوچهها با آسفالت یا خاک کوبیده.	فاز اول	تمامی اختلاف سطوح در کنار های مسیر های حرکتی بوسیله زرده و سایر علائم هشدار دهنده محافظت شود (حداقل از یک سمت)
نوسازی	شبکه ها و درپوشهای واقع در مسیر پیاده همسطح معبر بوده و در غیر این صورت کنار آن با شیب مناسب با کف معبر هماهنگ شود.	فاز اول	کف کلیه پیاده روها با مصالح سخت، ثابت، غیر لیزنده، صاف و یکدست پوشیده شود. به این منظور بتن (به نحویکه فاصله بلوکها بیش از ۲ سانتی متر نباشد)، ماسه سنگ سیلیسی، ماکادام قبری، موزائیک، بتن آسفالتی پیشنهاد می گردد.

ت ۱۵ (صفحه روهرو، بالا). مسیر عبور عابر پیاده؛ مأخذ (از راست به چپ): اعتماد شیخ لاسلامی ۸۶، شورای عالی شهرسازی و معماری ایران، ۷۸. ت ۱۶ (صفحه روهرو، پایین). پل هولبی عابر پیاده؛ مأخذ: نگارندگان. ت ۱۷. راهبردهای مناسب سازی و نوسازی شبکه معابر پیاده برای افراد معلول؛ مأخذ: نگارندگان.

#### ۲.۲.۴. تابوها و علائم شهری

این علائم ممکن است کمک کننده به معلولان جسمی- حرکتی، نابینایان، و یا ناشنوایان باشد.

- علائم معلولان جسمی- حرکتی: همهٔ اماکن، فضاهای

شهری، و قسمت‌هایی از ساختمان‌های عمومی که برای

استفاده ویژهٔ افراد معلول طراحی و تجهیز گردیده‌اند باید

با علائم بین‌المللی افراد معلول مشخص گردند.

- علائم نابینایان: علائم و نوشته‌های شهری واضح، فاقد

انعکاس نور و در تضاد با زمینهٔ خود باشد، مانند نوشته‌های

روشن روی زمینهٔ تاریک و بالعکس. برای اشخاصی که

بینایی آن‌ها آسیب دیده است، علائم‌ها به صورت عمود

بر خط دید آن‌ها نصب شود. اطلاعات علائم شهری باید

مشخص و خوانا باشد تا افرادی که دید محدود دارند

بتوانند به راحتی این علائم راهنما را درک کنند.

- علائم ناشنوایان: تابلوی اطلاعات در ارتفاع ۱۴۰ تا

۱۶۰ سانتی متر نصب گردد. تابلوهای ثابتی که معرف

نام خیابان‌ها هستند باید در ارتفاع حداکثر ۲/۵ متر قرار

گیرند. متن تابلوهای شهری باید با حروف برجسته و

دست کم با ۳ سانتی متر ضخامت نوشته شود تا در مواقع

رف و آمد قابل خواندن باشند.

#### ۳.۲.۴. کابین تلفن و صندوق پست

توصیه‌ها برخی مربوط به مکان قرارگیری وسیلهٔ ارتباطی و برخی مربوط به کابین و دستگاه تلفن و صندوق پست هستند.

- تلفن‌های مخصوص معلولین باید طوری تعبیه شوند که

صدای محیط اطراف موجب ایجاد مزاحمت اضافی نشود.

در محلی که تعدادی اتاقک تلفن عمومی تعبیه گردیده

است، باید حداقل یک تلفن عمومی در دسترس برای

اشخاص استفاده‌کننده از صندلی چرخ‌دار و یک تلفن

عمومی برای اشخاص با شنوایی کم، مجهز به سیستم

#### ۲.۲.۴. تجهیزات شهری

پس از شناسایی مشکلات تجهیزات شهری برای افراد معلول، راهکارهایی به منظور مناسب کردن هر یک از این تجهیزات بیان

می‌شود. این توصیه‌ها دسترسی به تجهیزات و استفاده از آن‌ها را شامل

می‌شود که در مرحلهٔ قبل شناسایی و اولویت‌بندی فاز اول و دوم شده‌اند.

#### ۱.۲.۴. اتوبوس و ایستگاه اتوبوس

توصیه‌ها مربوط به اتوبوس مناسب معلولین و ایستگاه است.

#### اتوبوس

- اعلام ایستگاه‌های بعدی از طریق نور صوتی صورت گیرد.

- عرض یکی از درهای اتوبوس یک متر باشد، تا دستیابی

فرد معلول امکان‌پذیر باشد. در وسط ورودی آن نباید

میلهٔ دستگیره تعبیه شود.

- اتوبوس‌های قابل استفادهٔ معلولین روی صندلی چرخ‌دار

طراحی شود (مکانی برای قرار گرفتن صندلی چرخ‌دار).

#### ایستگاه

- شرایط دسترسی به محل انتظار مسافر در ایستگاه‌های

اتوبوس شهری مطابق شرایط اتصال پیاده‌رو به سواره‌رو

باشد. رامپ با شیب مناسب (حداکثر ۱/۸) برای دسترسی

به ایستگاه اتوبوس ایجاد شود.

- در ایستگاه‌های قابل استفاده برای معلولان، پیش‌بینی

سربیناه، حفاظ، و نیمکت با ارتفاع ۴۵ سانتی متر از کف

الزامی است. عرض مناسب سربیناه در ایستگاه اتوبوس

(حداقل ۱۰ سانتی متر) در نظر گرفته شود.

برای استفادهٔ معلول با صندلی چرخ‌دار انتخاب یکی از

راه‌حل‌های زیر توصیه می‌شود:

- در اتوبوس‌ها یا ایستگاه‌ها، بالا بر برای انتقال معلولین در

نظر گرفته شود. این بالا بر می‌تواند صفحهٔ فلزی کشویی

در زیر کف اتوبوس در قسمت بالای پله‌ها باشد.

- محل انتظار ایستگاه اتوبوس به عرض حداقل ۱۴۰

سانتی متر و همسطح با کف اتوبوس باشد.



#### ۴.۲.۴. نورپردازی محیط شهری

نوع و مکان نورپردازی باید درست و مناسب انتخاب شود.

- نوع نورپردازی: به منظور جلوگیری از ایجاد سطوح

درخشنده و خیره‌کننده، نورپردازی‌ها روی هم قرار

گیرند. نحوه نورپردازی نباید باعث خیره‌کنندگی یا ایجاد

سایه‌های عمیق شود. چراغ‌هایی که مستقیماً نور را به

سمت پایین هدایت می‌کنند و چراغ‌هایی که کف پیاده‌رو

را روشن می‌سازند، انتخاب‌های خوبی هستند.

- مکان نورپردازی: محوطه‌های بیشتر مورد استفاده

نورپردازی شود تا به شناسایی لبه‌های پیاده‌روها کمک و

از ایجاد سایه‌روشن شدید جلوگیری شود.

#### ۵.۲.۴. سطل زباله

توصیه‌ها مشابه دیگر تجهیزات شهری مربوط به مکان

قرارگیری و خود دستگاه (سطل زباله) می‌شوند.

- ارتفاع سطل زباله: حداکثر ارتفاع سطل زباله از کف ۱۰۰

سانتی‌متر باشد. از این روی‌می‌توان سطل را در فرورفتگی قرار داد.

تقویت‌کننده صدا اختصاص داده شود. طول سیم دستگاه

تلفن نباید کمتر از ۷۳ سانتی‌متر باشد.

- در پایانه‌های اتوبوس‌رانی درون‌شهری، مراکز شهری

و نزدیک ساختمان‌های عمومی برتردد و مخصوص

معلولان، پیش‌بینی تلفن عمومی و صندوق پست

قابل استفاده برای معلولان الزامی است. حداکثر ارتفاع

محل شکاف برای وارد کردن سکه و یا کارت، صفحه

شماره‌گیر تلفن، گوشی تلفن، و شکاف صندوق پست

۱۰۰ سانتی‌متر از کف باشد.

- مکان قرارگیری کابین تلفن و صندوق پست: پیش‌بینی

پیش‌خوان در ارتفاع ۸۰ سانتی‌متر و به عمق حداقل ۲۰

سانتی‌متر برای استفاده افراد معلول در فضای تلفن

عمومی ضروری است. قابل دسترس بودن صندوق پست

و فضای آزاد جلو تلفن عمومی، باید به صورت همسطح

یا با شیب مناسب برای افراد معلول صورت گیرد (ت ۱۸).

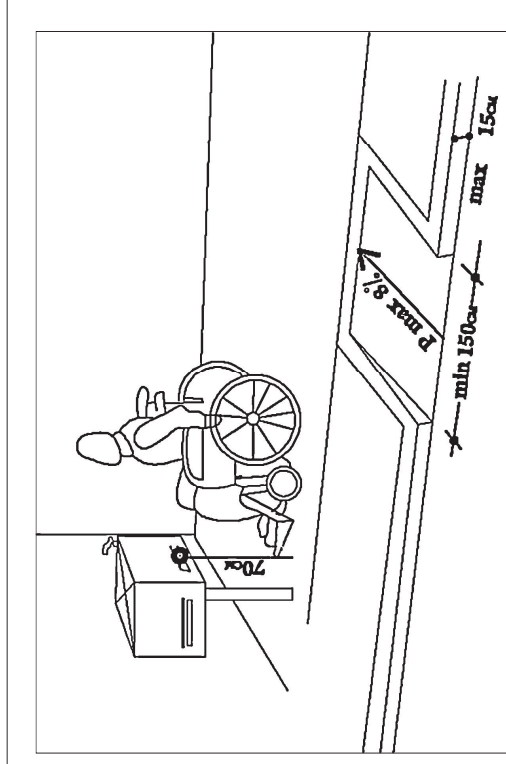
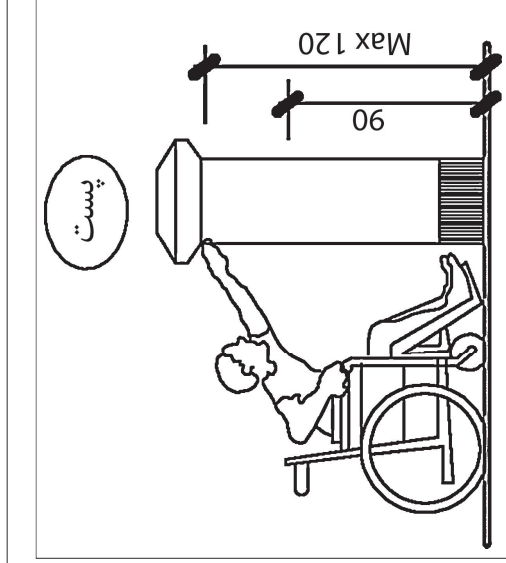
- پیش‌بینی فضای آزاد و مسطح به ابعاد حداقل ۱۱۰ × ۱۴۰

سانتی‌متر جلو تلفن یا صندوق پست الزامی است.

ت ۱۸. محل قرارگیری و ارتفاع

مناسب صندوق پست؛ مأخذ:

اعتماد شیخ‌الاسلامی، ۸۴.



- مکان قرارگیری: محوطه فضایی جلو سطل حداقل ۱۱۰ در ۱۴۰ سانتی متر باشد.
- دسترسی به سطل زباله به صورت همسطح یا با شیب مناسب برای فرد معلول صورت گیرد.

#### ۶.۲.۴. نیمکت

- علاوه بر مناسب بودن نیمکت برای افراد معلول، مکان آن نیز باید درست جانمایی شود.
- مکان قرارگیری: در صورت امکان در نقاطی چون دوراهی‌ها، تقاطع‌ها و مجاورت تلفن‌های عمومی و آب‌خوری‌ها، و رامپ‌ها و پلکان، نیمکت‌هایی برای نشستن فرد معلول تعبیه شود. مکان‌های نشستن ۶۰ سانتی متر از جریان حرکت عقب بنشینند.

#### ۷.۲.۴. ضوابط طراحی آب‌خوری

- ارتفاع: ارتفاع فواره آب‌خوری نباید از ۹۰ سانتی متر از کف تمام‌شده بیشتر باشد.
- دسترسی: دسترسی به آب‌خوری باید به راحتی صورت گیرد و با حرکت یک دست به راحتی قابل استفاده باشد.
- آب‌خوری‌ها باید از ثبات کافی برخوردار باشد تا در صورتی که فرد به آن تکیه دهد واژگون نشوند. از این رو باید تجهیز کنترل با دست یا کنترل با دست و پا داشته باشند. همچنین فواره در قسمت جلو باشد.
- مکان قرارگیری: فضای آزاد آب‌خوری باید تا ارتفاع ۷۰ سانتی متر از کف باشد و ۴۵ تا ۵۰ سانتی متر عمق داشته باشد. لازم است فضای آزاد به ابعاد ۷۵ در ۱۲۹ سانتی متر جلو آب‌خوری برای حرکت صندلی چرخ‌دار باشد تا در مواقع فقدان فضای آزاد برای زانو، فرد روی صندلی چرخ‌دار بتواند به صورت موازی از آن استفاده کند. در خصوص بسیاری از تجهیزات شهری هم مکان دسترسی

به آن دستگاه باید مناسب استفاده فرد معلول باشد و هم در خود دستگاه استانداردهای لازم برای استفاده او در نظر گرفته شود. به طور کلی می‌توان رفع معایب دستگاه‌ها و فراهم آوردن امکان دسترسی به آن‌ها (مناسب‌سازی مکان قرارگیری) را در فاز اول قرار داد و کمبود تجهیزات را در جاهای پررفت‌وآمد و مورد نیاز (تعویض یا نصب) در فاز دوم تأمین کرد.

در مناسب‌سازی تجهیزات شهری می‌توان از سیستم‌های چندمنظوره نیز استفاده کرد، به طوری که پاسخ‌گوی تعدادی از نیازها و ترکیبی از تجهیزات باشد که در این مورد نیز با استفاده از ضوابط و مقررات معماری و شهرسازی برای افراد معلول به طراحی تجهیزات مناسب می‌پردازیم و تجهیزاتی طراحی می‌شوند که ترکیبی از چند دستگاه قابل استفاده برای معلولان باشد.

#### ۳.۴. فضاهای دسترسی به ساختمان

بسیاری از ساختمان‌های عمومی امکان استفاده و ورود افراد معلول را ندارند و باید حتی المقدور ساختمان‌های یک‌طبقه اعم از مغازه‌ها و ساختمان‌های اداری و... همسطح معابر در نظر گرفته شوند و در ساختمان‌های چندطبقه نیز آسانسور یا رامپ مناسب به منظور ورود و ارتباط طبقات طراحی گردد. اصلاح مسائل مربوط به دسترسی فضای ورودی و باشوها در فاز اول و حل مشکلات پله و رامپ در فاز دوم توصیه می‌گردد.

#### ۱.۳.۴. مسیر دسترسی و فضای ورودی

- پیاده‌رو منتهی به ورودی قابل دسترسی باید با علائم حسی برای افراد نابینا و نیمه‌بینا مشخص شود.
- ورودی‌های در دسترس باید با راه در دسترس به ایستگاه وسایل نقلیه عمومی، پارکینگ قابل دسترس، و محل‌های سوار شدن مسافران و نیز به خیابان‌های عمومی و پیاده‌روها مرتبط باشند.



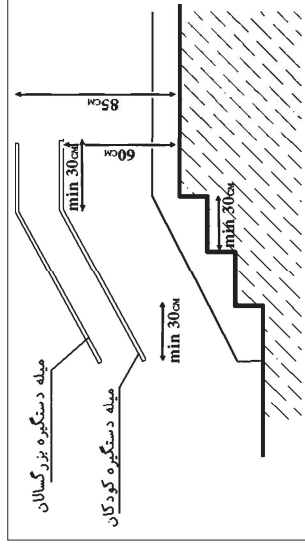
- ورودی‌ها باید یا ایجاد راه در دسترس به همه فضاها و عناصر قابل دسترس در داخل بنا با تسهیلات، مرتبط باشند.
- ۲.۳.۴. بازشو**
  - حداقل عمق فضای جلو ورودی ۱۴۰ سانتی متر باشد.
  - حداقل عرض بازشوی ساختمان ۱۰۰ سانتی متر باشد.
  - حداقل فاصله بین دو در متوالی، چنانچه هر دو در در یک جهت باز شوند، ۲۸۰ سانتی متر باشد. دستگیره درها باید از نوع اهرمی و رنگ آن در تضاد یا رنگ در و فاصله داخلی بین آن و سطح در ۳/۵ تا ۷ سانتی متر باشد.
  - درها باید حتی المقدور بدون آستانه باشند. در صورت اجبار حداکثر ارتفاع آستانه ۲ سانتی متر باشد.
  - به منظور تسهیل در حرکت، پیش‌بینی سطحی هموار در هر دو سوی در الزامی است.
  - خروجی اضطراری باید قابل دسترس و همسطح باشد و به یک راه قابل دسترس ختم شود.
  - ارتفاع دستگیره در از کف حداکثر ۱۰۰ سانتی متر باشد.
  - نصب میله دستگرد کمکی بر روی درها ضروری است.
  - همه درها و پنجره‌هایی که تا کف شیشه دارند، در مقابل ضربه محافظت شوند.
  - زاویه بازشوی در باید حداقل ۹۰ درجه باشد.
  - دستگیره «در» فضاهای خطرناک (اتاق تأسیسات، برق، و...) باید به رویه قابل تشخیص با لامسه مجهز شود.
  - حداقل عرض مفید هر لنکه در برای عبور صندلی چرخ‌دار ۸۰ سانتی متر باشد.
  - در خصوص درهایی که به مسیر عبور عمومی باز می‌شوند، تأمین دید کافی الزامی است. در هر صورت پیش‌آمدگی لنکه در بازشده در مسیر عبور عمومی نباید بیش از ۱۰ سانتی متر باشد.
- در صورت استفاده از درهای چرخان، گردشی، کشویی، و...، که برای افراد معلول قابل استفاده نیست، پیش‌بینی یک در معمولی به عرض مفید حداقل ۸۰ سانتی متر در جوار آن‌ها برای استفاده افراد معلول الزامی است.
- ۳.۳.۴. پله**
  - نصب علائم حسی در کف، قبل از شروع پله در پاگردها برای هشدار به نابینایان و کم‌بینایان الزامی است.
  - عرض کف پله ۳۰ سانتی متر و حداکثر ارتفاع آن ۱۷ سانتی متر باشد.
  - حداقل عرض پله ۱۲۰ سانتی متر باشد.
  - نصب میله دست‌گرد در طرفین پله الزامی است.
  - پله باید از جنس سخت و غیرلغزنده باشد.
  - شعاع گردی لبه کف پله نباید بیش از ۱۳ میلی متر باشد.
  - نصب هرگونه اجزای الحاقی ناهمسطح بر روی کف پله ممنوع است.
  - در کناره‌های عرضی پله، پیش‌بینی جزئیات اجرایی، طوری که مانع لغزش عصاب شود، الزامی است.
  - پاخور پله باید بسته باشد و پیش‌آمدگی پله از پاخور نباید بیش از ۳ سانتی متر باشد.
  - حداکثر تعداد پله بین دو پاگرد باید ۱۲ عدد باشد.
  - حداقل ابعاد پاگرد پله باید  $۱۲۰ \times ۱۲۰$  سانتی متر باشد.
  - همچنین پیشنهاد می‌شود که پله‌ها در مکان قابل رؤیت قرار گیرند و لبه‌شان تیز و آویزان نباشد، که خطر گیر کردن نوک پا به آن هست. توصیه می‌گردد کف پله‌هایی که در فضای باز قرار دارند دارای شیب ۱٪ به سمت لبه پله باشد، تا از تجمع آب و تشکیل یخ بر روی آن‌ها جلوگیری شود. حتی الامکان علاقه‌بر راه‌پله، دسترسی از طریق رامپ نیز برای عابرین پیاده فراهم گردد (ت ۱۹ و ۲۰).

- در صورتی که سطح شیب‌دار در هوای آزاد واقع شود باید به طریقی طراحی گردد که از جمع شدن آب در سطوح حرکت جلوگیری شود.
- پیش‌بینی یک پاگرد با عمق حداقل ۱۵۰ سانتی‌متر با در نظر گرفتن حداکثر طول افقی ۹ متر الزامی است. حداقل ابعاد پاگرد سطح شیب‌دار باید ۱۵۰ در ۱۵۰ سانتی‌متر باشد.
- کف سطح شیب‌دار باید غیرلغزنده، ثابت، و سخت (بتن) باشد.

- در صورتی که با سطح شیب‌دار ارتفاعی بیش از ۲۵ سانتی‌متر طی شود و طول افقی آن بیش از ۱۸۵ سانتی‌متر باشد، نصب میله دست‌گرد در طرفین آن الزامی است.
- در کنارهای عرضی و پاگرد سطح شیب‌دار پیش‌بینی لبه محافظ، حداقل به ارتفاع ۵ سانتیمتر با رنگ متضاد با محیط الزامی است، به طوری که مانع لغزش استفاده‌کننده گردد.
- نرده‌هایی کنار رامپ در دو ارتفاع ۶۰ و ۸۵ سانتی‌متر نصب شود.

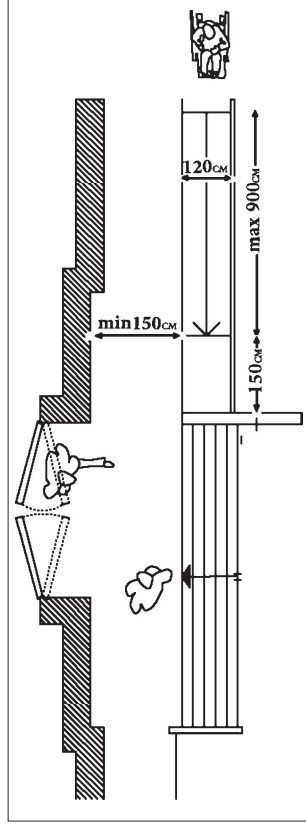
#### ۴.۴ پارک‌ها

- با توجه به مسائل و مشکلات پارک‌ها، راه‌حل‌های زیر پیشنهاد می‌گردد این پیشنهادات مربوط به اصلاح ورودی و مسیرهای حرکتی و همچنین افزایش تجهیزات و امکانات مناسب در پارک است.
- حداقل یکی از ورودی‌های پارک، بدون مانع، همسطح، و قابل استفاده برای معلولین روی صندلی چرخ‌دار باشد.
- در هر پارک، مسیری بدون پله با شیب مناسب برای معلولین، که اختلاف سطوح آن رفع شده باشد، ساخته شود، و در صورت عدم امکان، در کنار هر پله سطح شیب‌دار مناسب برای معلولین تعبیه گردد.
- شیب مسیرها برای حرکت افراد معلول مناسب باشد.



۵۸ ۶۵

- ت ۱۹ (بالا) پله با میله دست‌گرد مناسب؛ فاقد، ۷۶.
- ت ۲۰ (پایین) ورودی مناسب فرد معلول؛ فاقد، ۷۶.



#### ۴.۳.۴ رامپ

- ساختمان‌هایی که ورود به آن‌ها فقط از طریق پله امکان دارد، باید برای معلولین روی صندلی چرخ‌دار (با ایجاد دسترس) جداگانه از طریق رامپ مناسب‌سازی شوند.
- حتی المقدور ورودی اصلی باید برای استفاده همگان قابل دسترس شود و برای ورود معلولین از ورودی تأسیسات یا ورودی فرعی و جداگانه‌ای استفاده نشود.
- حداقل عرض سطح شیب‌دار ۱۲۰ سانتی‌متر باشد. برای سطوح شیب‌دار تا ۳ متر طول، حداکثر شیب ۱/۸ با عرض حداقل ۱۲۰ سانتی‌متر باشد. در سطوح شیب‌دار بیش از ۳ متر طول (تا حد مجاز ۹ متر) به ازای هر متر افزایش طول ۵ سانتی‌متر به عرض مفید آن اضافه و ۰.۵٪ از شیب آن کاسته شود.
- شیب سطح شیب‌دار نباید عرضی باشد.



- عرض راه‌های عبوری حداقل ۱۴۰ سانتی متر باشد.
- کف‌پوش راه‌های عبوری از مصالح سخت و غیرلغزنده، مانند بتن و آسفالت، باشد.
- حداکثر در هر ۴۵ متر یک محل استراحت شامل نیمکت و یک محل به عرض ۹۰ سانتی متر برای قرارگیری صندلی چرخ‌دار در کنار نیمکت باشد.
- حداکثر شیب عرضی این راه‌های عبوری ۲٪ باشد.
- ارتفاع سطل زباله پارک‌ها از کف حداکثر ۱۰۰ سانتی متر باشد.

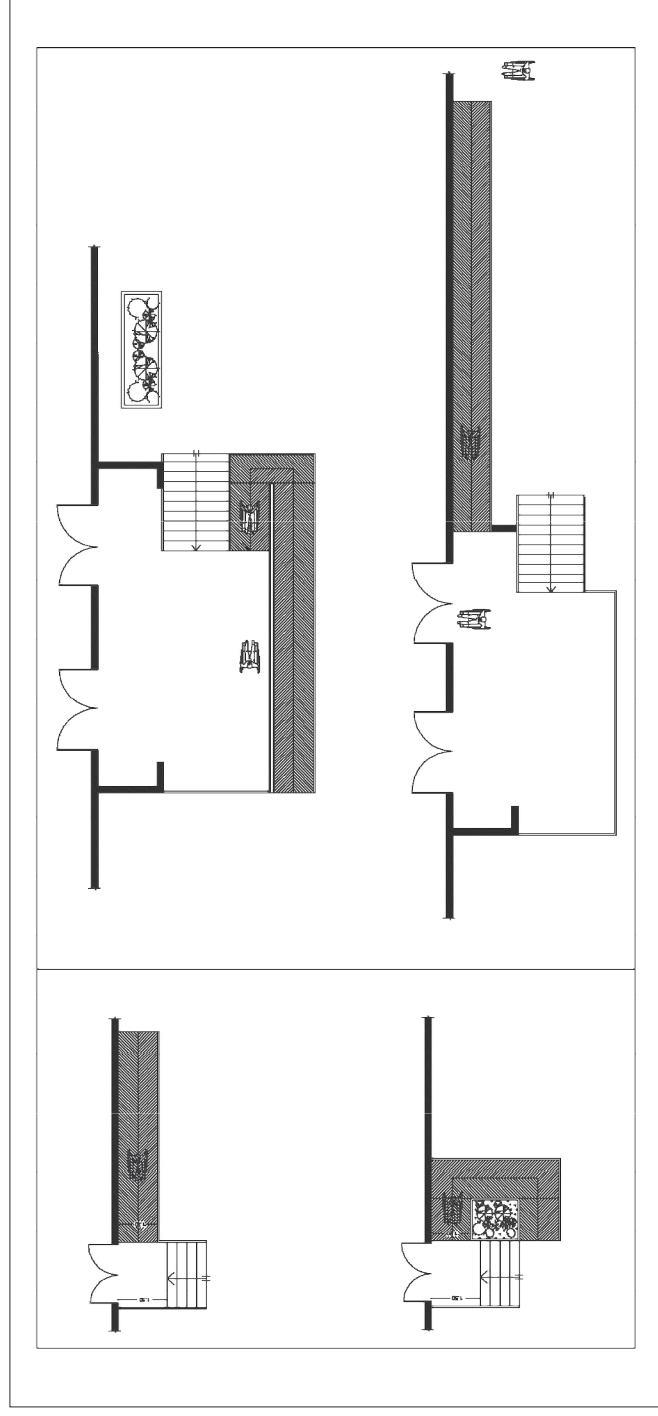
## ۵. نتیجه‌گیری

ایجاد قابلیت حضور یک‌ایک افراد در جامعه از جمله افرادی با محدودیت حرکتی، از سویی، با فراهم کردن امکانات و تجهیزات پزشکی و به طور کلی انواع توان‌بخشی قابل‌افزایش است. از سوی دیگر، غیر از اینکه فرد با استفاده از این عوامل خود را به

جامعه نزدیک می‌کند، جامعه نیز باید قدمی پیش نهد و به سوی فرد پیش رود. این مسئله امکان حضور فرد از نظر روانی را در جامعه بیشتر می‌کند و او را یکی از اعضای جامعه مطرح می‌کند. از جمله مهم‌ترین اقداماتی که در حوزه شهری می‌تواند صورت گیرد، مناسب‌سازی و بهسازی محیط شهری است. از اهم این موارد می‌توان معابر شهری، تجهیزات شهری، فضاهای دسترسی، و پارک‌ها را نام برد، که توصیه‌هایی برای دو حوزه مناسب‌سازی و بهسازی در هر یک از موارد فوق مطرح گردیده است.

از آنجا که دستیابی به این نتیجه به آسانی ممکن نیست، سعی شده که این توصیه‌ها در دو فاز کوتاه‌مدت و بلندمدت بیان شوند. هدف این بوده که تا حد ممکن از کلیات فاصله گرفته شود و روش انجام امر مناسب‌سازی در سه قالب ۱. بررسی جامعه انسانی مورد پژوهش؛

۲. نمونه‌های پیشنهادی طراحی رامپ مناسب برای دسترسی به اماکن عمومی؛ مانند: اعتماد شیخ‌الاسلامی، ۸۶.



برای هریک از عوامل شهری پیشنهاد و تبیین گردد. انشاءالله که در خدمت معلولین و جانبازان عزیزمان به کار آید.

معماری برای افراد معلول جسمی، حرکتی مصوبه مورخ ۱۳۷۸، تهران؛ مرکز تحقیقات ساختمان و مسکن، ۱۳۸۷.

فانم، گیسو. ساختمان‌های آموزشی و معلولین، تهران؛ مرکز تحقیقات ساختمان و مسکن، ۱۳۷۰.

ساختمان‌های عمومی و معلولین، تهران؛ مرکز تحقیقات ساختمان و مسکن، ۱۳۶۹.

فضا‌های شهری و معلولین، تهران؛ مرکز تحقیقات ساختمان و مسکن، ۱۳۷۶.

مرکز تحقیقات ساختمان و مسکن وزارت نظم فضایی، ساختمان و شهرسازی آلمان فدرال. نمونه‌هایی مستند از مناسب‌سازی محیط شهری برای معلولین، ترجمه رسول میرهادی، تهران؛ مرکز تحقیقات ساختمان و مسکن، زمستان ۱۳۷۲.

نوذری، شعله. مبانی طراحی فضا‌های باز محله‌های مسکونی متناسب با شرایط سالمندان، تهران؛ مرکز تحقیقات ساختمان و مسکن، ۱۳۸۲.

نوائی، امیر. آسان‌سازی به‌کارگیری، آموزشی نمودن و ارزیابی اجرایی (ضوابط و مقررات شهرسازی و معماری برای معلولان جسمی- حرکتی)، تهران؛ مرکز مطالعات و شهرسازی وزارت مسکن و شهرسازی، ۱۳۸۲.

نیک‌روان مفرد، مژگان. هماهنگی مدولار در نظام طراحی و اجرایی ساختمان، ارزیابی اندازه‌ها و معیارها در طراحی و ساخت، تهران؛ مرکز تحقیقات ساختمان و مسکن، ۱۳۷۴.

Gold Smith, Selwyn. *Designing For The Disabled*, Riba Publication 1975

<http://doc1.cooperedu:8080/gatewaymup/products/smstreet/streetfurniture>

[www.amables.com](http://www.amables.com)

[www.disabledperson.com](http://www.disabledperson.com)

[www.disebledunited.com](http://www.disebledunited.com)

[www.independentliving.org](http://www.independentliving.org)

[www.un.org/socdev/enable/designm](http://www.un.org/socdev/enable/designm)

[www.wiganmbc.gov.uk](http://www.wiganmbc.gov.uk)

۲. شناسایی مشکلات محیط شهری برای فرد معلول؛

۳. تدوین راهبردهای مناسب‌سازی و نوسازی محیط شهری

## منابع و مأخذ

اعتماد شیخ‌الاسلامی، فائزه. «مناسب‌سازی معابر شهری برای معلولین و جانبازان»، پژوهشکده علوم محیطی جانبازان، ۱۳۸۵.

\_\_\_\_\_ . «مناسب‌سازی تجهیزات شهری برای معلولین و جانبازان»، پژوهشکده علوم محیطی جانبازان، ۱۳۸۵.

\_\_\_\_\_ . «فراهم کردن امکانات دسترسی مناسب و سریع برای معلولین، جانبازان، و سالمندان»، در همایش مناسب‌سازی شهری پژوهشکده علوم محیطی جانبازان، ۱۳۸۶.

اعتماد شیخ‌الاسلامی، فائزه و صدق داجوان و نسیمه محمدی. مناسب‌سازی مهرشهر کرج برای معلولان و جانبازان، ناظر گیسو فانم، مهندسین مشاور نقش کوثر، ۱۳۸۴.

پیرموره، ژان. فضا‌های شهری، ترجمه حسین رضایی، تهران؛ شهرداری تهران، ۱۳۷۳.

تومه، آرمل. مناسب‌سازی محیط شهری، پایان‌نامه کارشناسی ارشد معماری دانشکده معماری و شهرسازی دانشگاه شهید بهشتی، ۱۳۷۱

جانسون، بی.ام. طراحی گذرگاه‌های مناسب برای معلولین جسمی، ترجمه فرروز روش‌بین، تهران؛ مرکز تحقیقات ساختمان و مسکن، پاییز، ۱۳۷۱.

سازمان ملل متحد. دقت در طراحی، راهنمای مناسب‌سازی بناها و فضا‌های شهری برای معلولین و کم‌توانان جسمی، ترجمه مهدی بابایی اهروی، سازمان مشاوره فنی و مهندسی شهر تهران، ۱۳۷۳.

ساعد سمیعی، اصغر. طرح پیشنهادی برای کانون نابینایان، پایان‌نامه کارشناسی ارشد معماری، دانشکده هنرهای زیبا دانشگاه تهران، ۱۳۸۲.

سعیدنیا، احمد. کتاب سبز شهرداری‌ها، ج ۱۲؛ طراحی فضا‌ها و مبلمان شهری، تهران؛ سازمان شهرداری‌های کشور، ۱۳۸۲.

سورنسن، رابرت جیمز . معماری برای معلولان، ترجمه فرح حبیب و راما فیاض، تهران؛ مرکز نشر دانشگاهی، ۱۳۷۰.

شریف محسنی، هومن. برنامه‌ریزی کالبدی برای معلولین، پایان‌نامه کارشناسی ارشد معماری، دانشکده هنرهای زیبا دانشگاه تهران، ۱۳۷۷.

شورای عالی شهرسازی و معماری ایران. ضوابط و مقررات شهرسازی و

